

## **EDI\*CHILE FORMULARIO UNICO DE DECLARACION DE INGRESO**

**Version 98.1**

**22 May 1998**

---

<i>Message Name:</i>	EDI*CHILE FORMULARIO UNICO DE DECLARACION DE INGRESO
<i>Message Version:</i>	98.1
<i>Date Released:</i>	22 May 1998
<i>Responsible Agency:</i>	EDI*CHILE
<i>Message Description:</i>	DECLARACION DE INGRESO
<i>Message Type:</i>	CUSDEC
<i>Directory Name:</i>	EDIFACT Directory
<i>Directory Version:</i>	D.95A

---

## General Comments

This specification provides the definition of the Customs declaration message (CUSDEC) to be used in Electronic Data Interchange (EDI) between trading partners involved in administration, commerce and transport

This Customs Declaration Message (CUSDEC) permits the transfer of data

from a declarant to a customs administration for the purpose of meeting legislative and/or operational requirements in respect of the declaration of goods for import, export or transit. The message may also be

used, for example :

- to transmit data from an exporter in one country to an importer in another country;
- to transmit consignment data from one customs administration to another;
- to transmit data from a customs authority to other governments agencies and/or interested administrations. - to transmit data from a declarant to the appropriate data collection

agency on the movement of goods between statistical territories. This message may be applied for both national and international trade.

It is based on universal practice and is not dependent on the type of

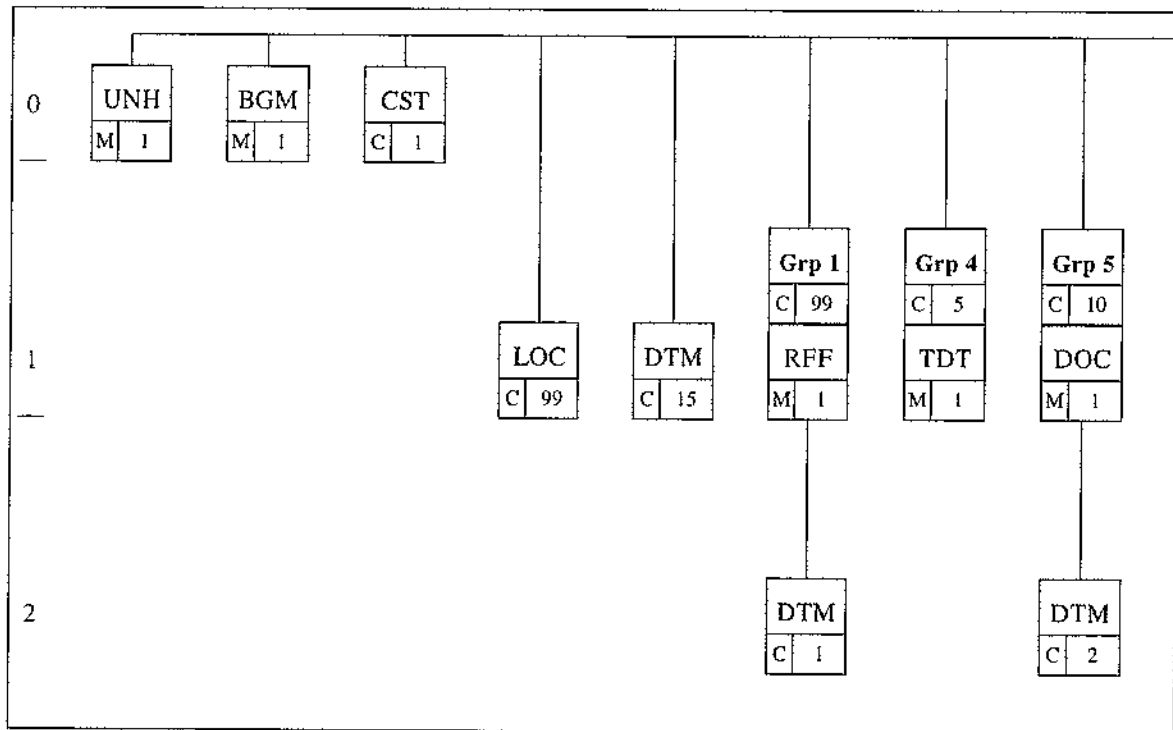
business or industry. This message incorporates the necessary transport, statistical and customs information. Provision has also been made for the inclusion of appropriate commercial information which may be accepted by customs in lieu of supporting documentation. The design principles adopted allow for referencing one or more commercial documents pertaining to the same declaration and for the grouping

of document lines into a single customs item. A customs item consists

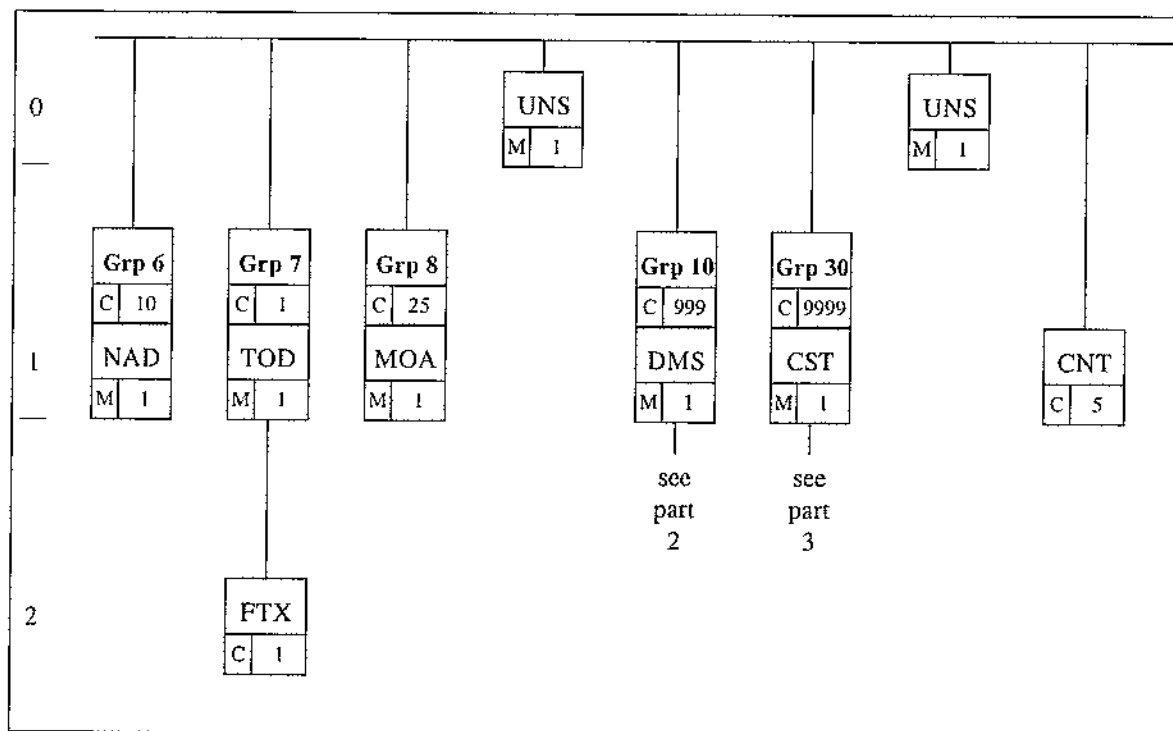
of the grouping of those document lines having the same customs characteristics (e.g. tariff number, declared use, etc). The message correspondingly permits the use of single or multi-packaging concepts and their identification to a customs item.

# Branching Diagram

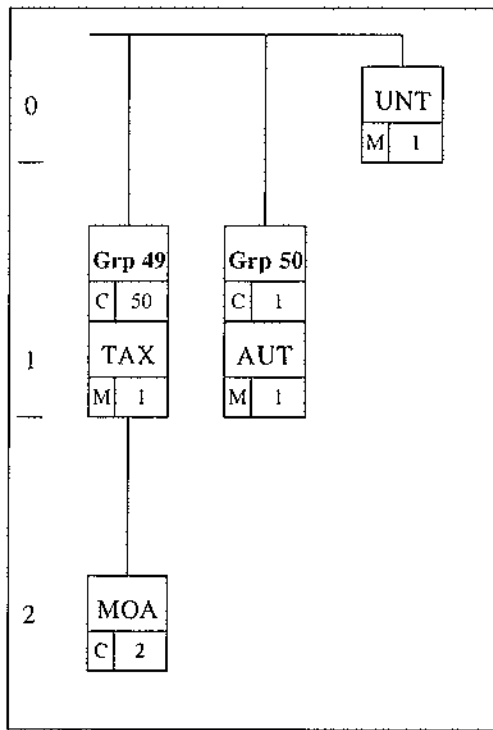
## Part 1: Message



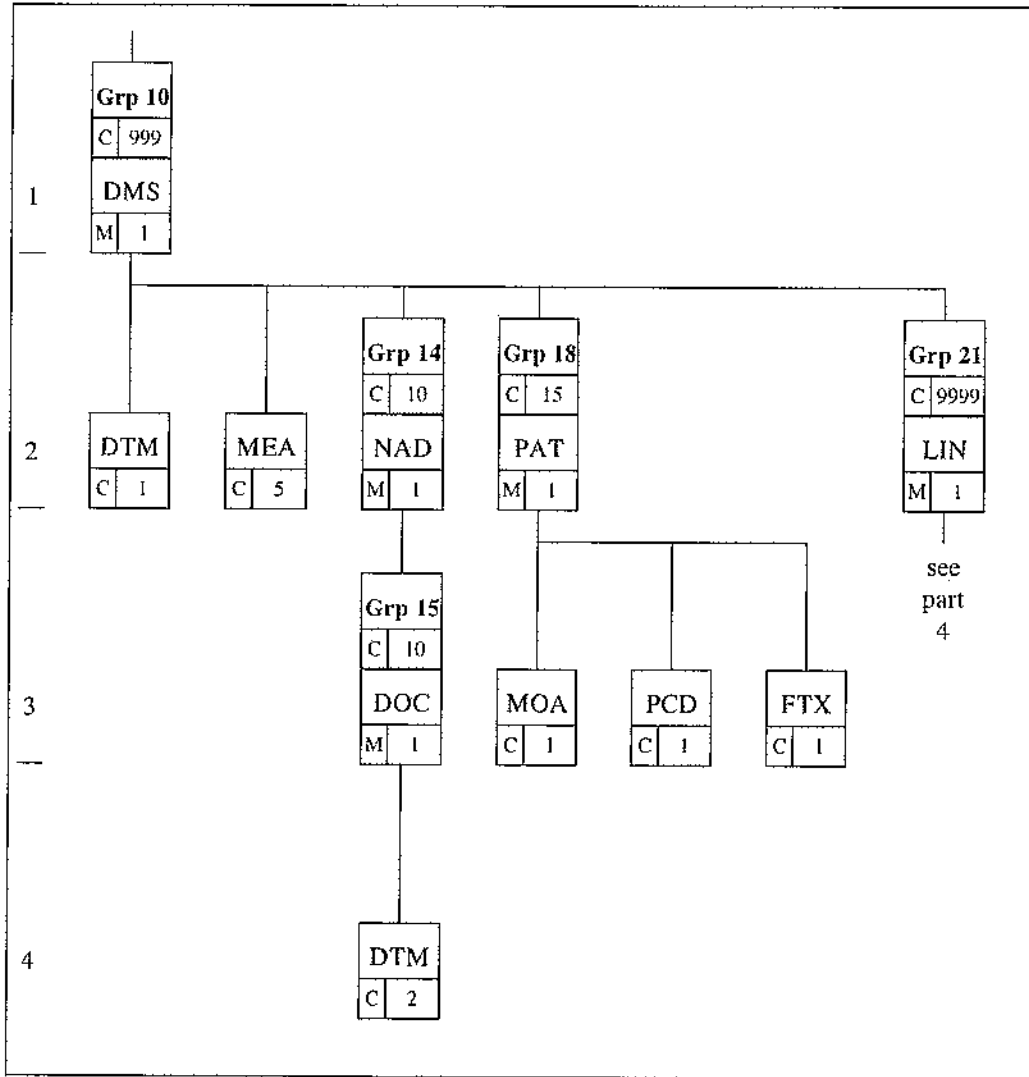
## Part 1: Message (continued)



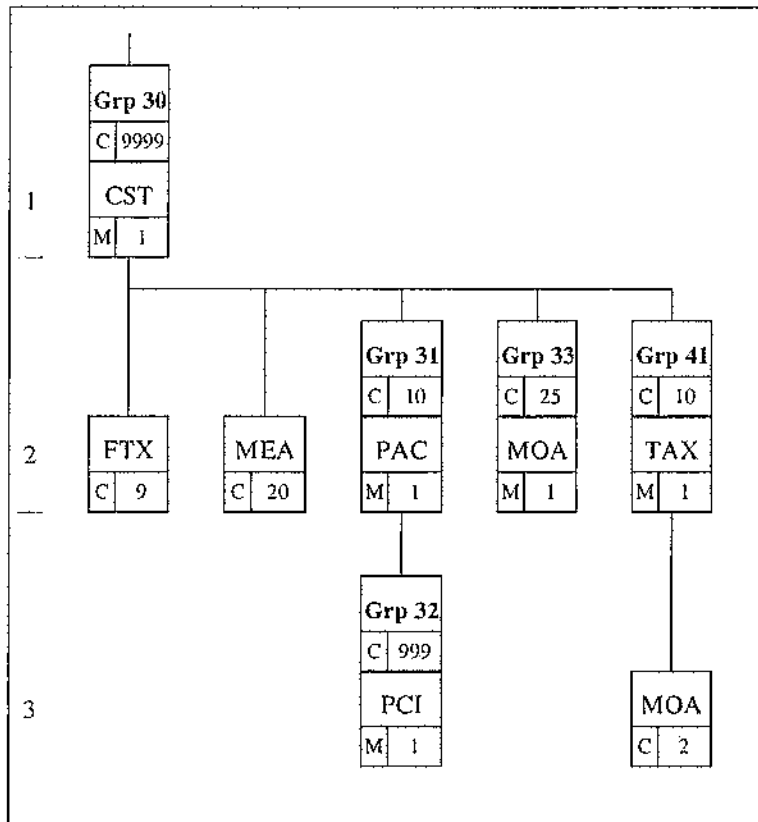
Part 1: Message (continued)



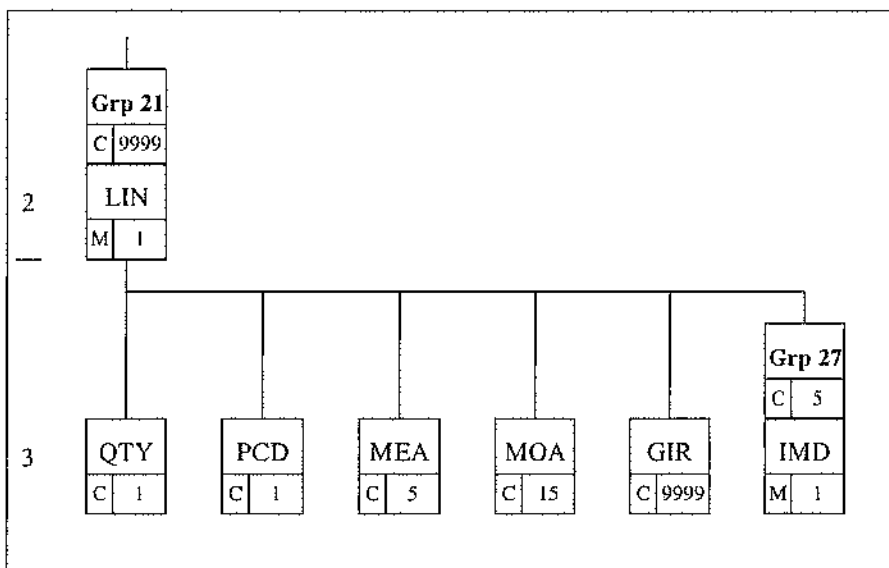
Part 2: Group 10 - Grupo de Segmento 10



**Part 3: Group 30 - Grupo de Segmento 30**



**Part 4: Group 21 - Grupo de Segmento 21**



## Segment Table

— Message —		M 9999
UNH	Message Header	M 1
BGM	Beginning of message	M 1
CST	Customs status of goods	C 1
LOC	Place/location identification	C 99
DTM	Date/time/period	C 15
— Group 1 —		C 99
RFF	Reference	M 1
DTM	Date/time/period	C 1
— Group 4 —		C 5
TDT	Details of transport	M 1
— Group 5 —		C 10
DOC	Document/message details	M 1
DTM	Date/time/period	C 2
— Group 6 —		C 10
NAD	Name and address	M 1
— Group 7 —		C 1
TOD	Terms of delivery or transport	M 1
FTX	Free text	C 1
— Group 8 —		C 25
MOA	Monetary amount	M 1
UNS	Section Control	M 1
— Group 10 —		C 999
DMS	Document/message summary	M 1
DTM	Date/time/period	C 1
MEA	Measurements	C 5
— Group 14 —		C 10
NAD	Name and address	M 1
— Group 15 —		C 10
DOC	Document/message details	M 1
DTM	Date/time/period	C 2
— Group 18 —		C 15
PAT	Payment terms basis	M 1
MOA	Monetary amount	C 1
PCD	Percentage details	C 1
FTX	Free text	C 1
— Group 21 —		C 9999
LIN	Line item	M 1
QTY	Quantity	C 1
PCD	Percentage details	C 1
MEA	Measurements	C 5
MOA	Monetary amount	C 15
GIR	Related identification numbers	C 9999
— Group 27 —		C 5

IMD	Item description	M 1	
— Group 30 —			C 9999
CST	Customs status of goods	M 1	
FTX	Free text	C 9	
MEA	Measurements	C 20	
— Group 31 —			C 10
PAC	Package	M 1	
— Group 32 —			C 999
PCI	Package identification	M 1	
— Group 33 —			C 25
MOA	Monetary amount	M 1	
— Group 41 —			C 10
TAX	Duty/tax/fee details	M 1	
MOA	Monetary amount	C 2	
UNS	Section Control	M 1	
CNT	Control total	C 5	
— Group 49 —			C 50
TAX	Duty/tax/fee details	M 1	
MOA	Monetary amount	C 2	
— Group 50 —			C 1
AUT	Authentication result	M 1	
UNT	Message Trailer	M 1	



## Segment Layouts

<b>M 1</b>	<b>Message Header</b>
<p><i>A service segment starting and uniquely identifying a message. The message type code for the Customs declaration message is CUSDEC. Note: Customs declaration messages conforming to this document must contain the following data in segment UNH, composite S009: Data element 0065 CUSDEC</i></p> <p><i>0052 D</i></p> <p><i>0054 95A</i></p> <p><i>0051 UN</i></p>	

<b>BGM M 1</b>		<b>Beginning of message</b>			
<i>COMENTARIOS:</i>					
<i>1.- Se identifica el numero de presentacion/folio de esta documento.</i>					
<i>2.- Para el caso de las Solicitudes de Modificaciones al documento aduanero, el agente de aduana no debera presentar ningun numero identificador para este documento especifico.</i>					
C002	DOCUMENT/MESSAGE NAME		C	R	<i>[D] Identification of a type of document/message by code or name. Code preferred.</i>
1001	Document/message name, coded	AN...3	C	R	Codigo que identifica la modalidad de derecho e impuesto.
1131	Code list qualifier	AN...3	C	N	
3055	Code list responsible agency, coded	AN..3	C	N	
1000	Document/message name	AN..35	C	N	
1004	DOCUMENT/MESSAGE NUMBER	AN..35	C	D	Numero de Identificaión:  a) 3 Agente de Aduana  b) 7 Numero Interno de Despacho
1225	MESSAGE FUNCTION, CODED	AN..3	C	R	Funcionalidad del mensaje a traves de un codigo.
4343	RESPONSE TYPE, CODED	AN..3	C	D	Codigo que identifica el derecho e impuesto.  AB - <i>Message acknowledgement</i> <i>Se solicita mensaje de respuesta.</i>

**Code list for element BGM-C002-1001: Document/message name, coded**

921	U	(#) Aclaracion sin Denuncia	
922	U	(#) Solicitud de Modificacion a Documentos Aduaneros.	
923	U	(#) Aclaración con Denuncia	
924	U	(#) Autoaclaración sin Denuncia	
925	D	(#) Autoaclaración con Denuncia	<i>[D] Document/message whereby an importer/buyer requests the competent body</i>  <i>to allocate an amount of foreign exchange to be transferred to an exp orter/seller in payment for goods.</i>
929	D	Goods declaration for importation	Declaracion Unica de Ingreso.

**Code list for element BGM-1225: Message function, coded**

1	D	Cancellation	Cancelacion.
16	D	Proposal	Propuesta de declaracion de ingreso unica.
29	D	Accepted without amendment	Documento aceptado.
31	D	Copy	Copia.
35	D	Retransmission	Re envio de la declaracion de ingreso.
42	D	Confirmation via specific means	Mensaje de informacion de una declaracion de ingreso previamente enviada por un medio distinto de EDI.
45	D	Accepted with reserves	
451	U	(#) Documento aceptado, pero requiere revision documental.	
452	U	(#) Documento aceptado, pero requiere revision fisica de mercancias.	

CST C 1		Customs status of goods			
<p>1.- Se utiliza para entregar informacion relacionada a la totalidad de la declaracion, como el tipo de carga, forma de pago de gravámenes, etc.</p> <p>2.- Para la Solicitud de la Modificacion del documento aduanero solo se identificara el Tipo de Operacion y el Tipo de Solicitud de Modificacion del documento aduanero.</p>					
1496	GOODS ITEM NUMBER	N..5	C	N	
C246	CUSTOMS IDENTITY CODES		C	D	TIPO DE OPERACION
7361	Customs code identification	AN..18	M	R	Identificacion de los codigos de operacion.
1131	Code list qualifier	AN..3	C	R	Se identifica una lista de codigos. 110 - <i>Customs special codes</i> <i>Lista de los distintos tipos de operacion. (Anexo 51)</i>
3055	Code list responsible agency, coded	AN..3	C	R	Responsable de la lista de codigos. El siguiente codigo se debe utilizar: 751 - <i>(#) Servicio Nacional de Aduanas.</i>
C246	CUSTOMS IDENTITY CODES		C	D	FORMA DE PAGO DE LOS GRAVAMENES ADUANEROS.// TIPO DE SOLICITUD DE MODIFICACION DE DOCUMENTO ADUANERO.
7361	Customs code identification	AN..18	M	R	Anexo 51, tabla 16 del Compendio de Normas Aduaneras.
1131	Code list qualifier	AN..3	C	R	<i>[D] Identification of a code list.</i> 134 - <i>Duty, tax or fee payment method</i>
3055	Code list responsible agency, coded	AN..3	C	R	Responsable de la lista de codigos. El siguiente codigo se debe utilizar: 751 - <i>(#) Servicio Nacional de Aduanas de Chile</i>
C246	CUSTOMS IDENTITY CODES		C	D	TIPO DE CARGA.
7361	Customs code identification	AN..18	M	R	Ver Anexo 51, tabla 12 del Compendio de Normas Aduaneras, "Tipo de Carga".
1131	Code list qualifier	AN..3	C	R	Identificacion de una lista de codigos. El siguiente codigo se debe utilizar: 161 - <i>Goods description</i> <i>Identificacion del tipo de carga.</i>
3055	Code list responsible agency, coded	AN..3	C	R	Responsable de la lista de codigos. El siguiente código se debe utilizar: 751 - <i>(#) Servicio Nacional de Aduanas de Chile.</i>

CST C 1			Customs status of goods		
C246	CUSTOMS IDENTITY CODES		C	D	IDENTIFICACION DEL TIPO DE DOCUMENTO DE PAGO.
7361	Customs code identification	AN..18	M	R	Identificacion de los distintos tipos de documento de pago. El valor identificado en este DE se debera consignar en el recuadro Form del documneto papel. Alguno de los codigos que figuran al final del segmento se debera utilizar.
1131	Code list qualifier	AN...3	C	R	Identificacion de una lista de codigos. El siguiente codigo se debe utilizar: 60 - (#) Tipo de Documento de Pago
3055	Code list responsible agency, coded	AN..3	C	N	Responsable de la lista de codigos...El siguiente codigo se debe utilizar:
C246	CUSTOMS IDENTITY CODES		C	D	FORMA DE PAGO COBERTURA, COMPENDIO DE NORMAS ADUANERAS ANEXO 51 - 22.
7361	Customs code identification	AN..18	M	R	Identificacion de la forma de pago de la cobertura a traves de codigo.
1131	Code list qualifier	AN...3	C	R	Identificacion de una lista de codigos. El siguiente codigo se debe utilizar: 62 - (#) Forma de Pago Cobertura
3055	Code list responsible agency, coded	AN..3	C	R	Texto libre en forma codificada. La lista de codigos para este DE corresponde a aquella descrita en el Anexo 18 Resolucion 2.400\85 modificada por la Resolucion 5.742\98. 751 - (#) Servicio Nacional de Aduanas

Code list for element CST-C246-7361: Customs code identification

09	U	(#) Documento de pago Adicional
14	U	(#) Documento de pago Diferido
15	U	(#) Documento de pago Contado
16	U	(#) Documento de pago en pesos
17	U	(#) Documento de pago para importacion con pago simultaneo DIPS
18	U	(#) Formulario Importacion via postal
19	U	(#) Traspaso Deudas ley 18.634

**LOC C 99**

**Place/location identification**

*COMENTARIOS:*

1.- Se utiliza para identificar puntos físicos como el país de adquisición, el puerto de embarque y desembarque, país de origen, entre otros.

2.- Se identifica la fuente de las tablas de donde se obtuvieron los distintos códigos para país, puerto; tales como ISO, IATA, U.S. Customs Services.

3.- En la eventualidad que se realicen transbordo se deberá identificar a través del DE 5479 cuando en el DE 3227 se identifique el Puerto de Embarque (9).

4.- En la oportunidad que se identifique el almacenista, se deberá utilizar el ED compuesto C519 para identificar la dirección de este.

3227	PLACE/LOCATION QUALIFIER	AN..3	M	R	Código que identifica la funcionalidad de una locación. 102 - Country of purchase País de compra. 12 - Port of discharge Puerto de desembarque. 27 - Country of origin País de origen. 41 - Customs office of entry Aduana de presentación. 9 - Place/port of loading Puerto de embarque.
C519	RELATED LOCATION ONE IDENTIFICATION		C	N	
3225	Place/location identification	AN..25	C	A	Identificación de la locación a través de un código.
1131	Code list qualifier	AN....3	C	N	
3055	Code list responsible agency, coded	AN..3	C	N	
3224	Place/location	AN..17	C	O	Identificación de la locación a través de un nombre.
3223	Related place/location one identification	AN..25	C	N	
1131	Code list qualifier	AN..3	C	N	
3055	Code list responsible agency, coded	AN..3	C	N	
3222	Related place/location one	AN..70	C	N	

LOC C 99		Place/location identification			
C553	RELATED LOCATION TWO IDENTIFICATION		C	N	
3233	Related place/location two identification	AN..25	C	N	
1131	Code list qualifier	AN..3	C	N	
3055	Code list responsible agency, coded	AN..3	C	N	
3232	Related place/location two	AN..70	C	N	
5479	RELATION, CODED	AN..3	C	D	TRANSBORDO T - (#) <i>Transbordada en un puerto extranjero.</i>

DTM C 15		Date/time/period			
<p><i>COMENTARIO:</i></p> <p>1.- Se identifican las fechas tales como, Aceptacion de la declaracion de ingreso, fecha de presentacion, fecha de recepcion de los bienes y fecha de expiracion.</p> <p>2.- Ademas se deberan identificar las fechas de vencimiento del documento de pago, como tambien el plazo de forma de pago de la cobertura al exterior.</p>					
C507	DATE/TIME/PERIOD		M	R	Identificacion de una fecha o periodo.
2005	Date/time/period qualifier	AN..3	M	R	Calificador de una fecha.
2380	Date/time/period	AN....35	C	R	Identificacion de la fecha.
2379	Date/time/period format qualifier	AN..3	C	R	Formato de la fecha.
					102 - CCYYMMDD
					203 - CCYYMMDDHHMM
					804 - Day
					Cantidad de dias.

**Code list for element DTM-C507-2005: Date/time/period qualifier**

13	D	Terms net due date	Fecha en la que el pago debe ser hecho. (Vencimiento G.C.P.)
137	D	Document/message date/time	Fecha de confeccion de la declaracion de ingreso por parte del despachador.
148	D	Acceptance date of Goods declaration (Customs)	Fecha de aceptacion de la declaracion de aduanas por parte del Servicio./Fecha de aceptacion de la solicitud del documento aduanero.
150	D	Declaration/presentation date	Fecha de presentacion de la declaracion de ingreso./Fecha de presentacion de la Solicitud de la Modificacion del documento aduanero...
200	D	Pick-up/collection date/time of cargo	Fecha en que las mercancías son retiradas..
273	D	Validity period	Plazo de vigencia para el Regimen Suspensivo.
351	U	(#) Plazo de forma de pago de la cobertura al exterior.	(Numero de días)
50	D	Goods receipt date/time	Fecha de recepcion de los bienes en almacen de deposito.



RFF	M	I	Reference		
<p><i>COMENTARIOS:</i></p> <p>1.- Este grupo de segmento se utiliza para hacer referencias a la Declaracion cuando se esta enviando una aclaracion, a traves del valor ABT en el DE 1153.</p> <p>2.- Ademas cuando existan declaraciones complementarias, se deberan identificar en este grupo de segmento a traves del valor DP en el DE 1153.</p>					
C506	REFERENCE		M	R	[D] Identification of a reference.
1153	Reference qualifier	AN..3	M	R	<p>Calificador de referencia.</p> <p>ABT - Customs declaration number Usese para referenciar la Declaracion de Ingreso que se aclara.</p> <p>DP - (#) Declaraciones Parciales Documento que comprende una parte de las mercancías que incluye un bulto.</p> <p>NSA - (#) Numero de validacion entregado por el SNA.</p> <p>RSA - (#) Número de resolución entregado por el SNA.</p>
1154	Reference number	AN..35	C	R	Numero de referencia.
1156	Line number	AN..6	C	N	
4000	Reference version number	AN..35	C	N	

DTM C 1		Date/time/period			
<i>Se identifican las fechas asociadas a los referencias dadas en el segmento RFF anterior.</i>					
C507	DATE/TIME/PERIOD		M	R	[D] Date and/or time, or period relevant to the specified date/time/period type.
2005	Date/time/period qualifier	AN..3	M	R	Calificador de fecha. 148 - Acceptance date of Goods declaration (Customs) <i>Fecha de aceptacion de la Declaracion de Ingreso referenciado anteriormente.</i> 183 - Date, as at <i>Fecha relativa a un contexto dado.</i>
2380	Date/time/period	AN..35	C	R	Identificacion de la fecha.
2379	Date/time/period format qualifier	AN....3	C	R	Formato de la fecha. 102 - CCYYMMDD 203 - CCYYMMDDHHMM

TDT M 1		Details of transport			
<p><i>COMENTARIOS:</i></p> <p>1.- Se identifica el medio y modo de transporte como tambien la empresa encargada de realizar el transporte.</p>					
8051	TRANSPORT STAGE QUALIFIER	AN..3	M	R	Calificador que entrega un significado especifico al detalle del transporte. 11 - At border Transporte por el cual las mercancías arriban al país.
8028	CONVEYANCE REFERENCE NUMBER	AN..17	C	N	
C220	MODE OF TRANSPORT		C	R	[D] Method of transport code or name. Code preferred.
8067	Mode of transport, coded	AN..3	C	R	Identificación del modo de transporte.
8066	Mode of transport	AN..17	C	N	
C228	TRANSPORT MEANS		C	N	
8179	Type of means of transport identification	AN...8	C	N	
8178	Type of means of transport	AN..17	C	N	
C040	CARRIER		C	N	
3127	Carrier identification	AN..17	C	N	
1131	Code list qualifier	AN...3	C	N	
3055	Code list responsible agency, coded	AN..3	C	N	
3128	Carrier name	AN..35	C	N	
8101	TRANSIT DIRECTION, CODED	AN..3	C	N	
C401	EXCESS TRANSPORTATION INFORMATION		C	N	
8457	Excess transportation reason, coded	AN..3	M	N	
8459	Excess transportation responsibility, coded	AN..3	M	N	
7130	Customer authorization number	AN..17	C	N	
C222	TRANSPORT IDENTIFICATION		C	N	
8213	Id. of means of transport identification	AN..9	C	N	
1131	Code list qualifier	AN..3	C	N	
3055	Code list responsible agency, coded	AN..3	C	N	
8212	Id. of the means of transport	AN..35	C	N	
8453	Nationality of means of transport, coded	AN..3	C	N	

<b>TDT M 1</b>		<b>Details of transport</b>			
8281	TRANSPORT OWNERSHIP, CODED	AN..3	C	N	

**Code list for element TDT-C220-8067: Mode of transport, coded**

- 1 U (#) Maritimo
- 10 U (#) Otras vias
- 2 U (#) Fluvial
- 3 U (#) Lacustre
- 4 U (#) Aereo
- 5 U (#) Postal o encomienda
- 6 U (#) Ferroviario
- 7 U (#) Carretero o terrestre
- 8 U (#) Oleoducto

DOC M 1		Document/message details			
<p><i>Comentarios:</i></p> <p>1.- Este segmento se utiliza para identificar documentos que se requieran como soporte..</p> <p>2.- Para el caso de la Regla 1, inciso 2 ó 3, cuando se trate de la última Declaración que se presenta deberá consignarse el número 999 en el DE 1373.</p>					
C002	DOCUMENT/MESSAGE NAME		M	R	Identificación del tipo de documento a través de código y glosa.
1001	Document/message name, coded	AN..3	C	R	Identificación del tipo de documento.
1131	Code list qualifier	AN..3	C	N	
3055	Code list responsible agency, coded	AN..3	C	N	
1000	Document/message name	AN..35	C	O	Identificación del tipo de documento en forma de glosa.
C503	DOCUMENT/MESSAGE DETAILS		C	D	Detalles del documento.
1004	Document/message number	AN..35	C	R	Identificación del documento a través de un número único.
1373	Document/message status, coded	AN..3	C	D	Número de declaración regla 1.
1366	Document/message source	AN..35	C	O	Se identifica la fuente del documento. Para el caso que se requiera hacer referencia a alguna aduana en particular se deberá hacer referencia al listado del Servicio Nacional de Aduanas.
3453	Language, coded	AN..3	C	D	Código de idioma.
3153	COMMUNICATION CHANNEL IDENTIFIER, CODED	AN..3	C	N	
1220	NUMBER OF COPIES OF DOCUMENT REQUIRED	N..2	C	N	
1218	NUMBER OF ORIGINALS OF DOCUMENT REQUIRED	N..2	C	N	

**Code list for element DOC-C002-1001: Document/message name, coded**

131	U	(#) Regla 1, inciso 2	
132	U	(#) Regla 1, Inciso 3	
701	D	Universal (multipurpose) transport document	Documento de transporte universal.
771	U	(#) Manifiesto de Carga 1	
772	U	(#) Manifiesto de Carga 2	
785	D	Cargo manifest	Manifiesto de Carga.

CYV	U	(#) Certificaciones y visaciones
IMB	U	(#) Informe de Importacion Banco Central de Chile
RDR	U	(#) Registro de Reconocimiento

**Code list for element DOC-C503-1366: Document/message source**

1	U	(#) Servicio Agricola Ganadero
2	U	(#) Servicio de Salud
3	U	(#) SAG y Salud
4	U	(#) Direccion Nacional de Movilizacion General
5	U	(#) Servicio Nacional de Pesca
6	U	(#) Otros Organismos
7	U	(#) Procedimiento de Aforo Inciso 2
8	U	(#) Procedimiento de Aforo Inciso 3

DTM C 2		Date/time/period			
<i>Segmento en donde se entregan fechas relacionadas con el segmento DOC anterior.</i>					
C507	DATE/TIME/PERIOD		M	R	Identificación de una fecha o período
2005	Date/time/period qualifier	AN..3	M	R	Calificador de fecha. 137 - <i>Document/message date/time</i> 183 - <i>Date, as at Fecha relativa a un contexto dado.</i> 342 - <i>On-board date</i> 36 - <i>Expiry date</i>
2380	Date/time/period	AN..35	C	R	Fecha
2379	Date/time/period format qualifier	AN..3	C	R	Formato de fecha. 102 - <i>CCYYMMDD</i> 602 - <i>CCYY</i> 718 - <i>CCYYMMDD-CCYYMMD D</i>

NAD M 1		Name and address			
<p><i>Se utiliza para identificar a las parte involucradas en la operacion.</i></p> <p><i>La forma de identificar a las partes es en forma codificada, utilizando el ED Compuesto. En la eventualidad que no exista codigo se debera utilizar la descripcion en forma de glosa a traves del DE compuesto C080.</i></p> <p><i>Cuando el importador es extranjero, se debera identificar el pais.</i></p>					
3035	PARTY QUALIFIER	AN..3	M	R	Calificador de la parte.
C082	PARTY IDENTIFICATION DETAILS		C	A	Identificacion de las partes..
3039	Party id. identification	AN..35	M	R	Codigo que identifica a la parte, ya sea a trave de un RUT o bien a traves del codigo.
1131	Code list qualifier	AN...3	C	N	
3055	Code list responsible agency, coded	AN...3	C	O	Agencia responsable de la lista.. 751 - (#) Servicio Nacional de Aduanas de Chile 780 - (#) EDI*Chile
C058	NAME AND ADDRESS		C	N	
3124	Name and address line	AN..35	M	N	
3124	Name and address line	AN..35	C	N	
3124	Name and address line	AN..35	C	N	
3124	Name and address line	AN..35	C	N	
3124	Name and address line	AN..35	C	N	
C080	PARTY NAME		C	O	Identificacion de la parte en forma estructurada.
3036	Party name	AN..35	M	R	DE 3036: RUT o pasaporte de la parte identificada en el DE 3035. El digito verificador para el caso del pasaporte corresponde a la letra "p".  Para identificar el pasaporte o RUT, se debera anteponer 2 digitos: (03) RUT (04) Pasaporte
3036	Party name	AN..35	C	O	DE 3036: Primer apellido o razon social.
3036	Party name	AN..35	C	O	DE 3036: Segundo apellido o razon social.
3036	Party name	AN..35	C	O	DE 3036: Primer nombres.
3036	Party name	AN..35	C	O	DE 3036: Otros Nombres.



NAD M 1		Name and address			
3045	Party name format, coded	AN...3	C	N	
C059	STREET		C	D	Direccion.
3042	Street and number/p.o. box	AN..35	M	R	DE 3042: Calle y numero.
3042	Street and number/p.o. box	AN..35	C	O	DE 3042: Calle y numero.
3042	Street and number/p.o. box	AN..35	C	O	DE 3042: Numero de casilla.
3164	CITY NAME	AN...35	C	D	Nombre de la ciudad.
3229	COUNTRY SUB-ENTITY IDENTIFICATION	AN...9	C	D	Comuna.
3251	POSTCODE IDENTIFICATION	AN..9	C	D	Codigo Postal
3207	COUNTRY, CODED	AN..3	C	A	Pais

**Code list for element NAD-3035: Party qualifier**

AE	D	Declarant's agent/representative	Representante Legal.
CA	D	Carrier	Corresponde a la empresa transportista.
CB	D	Customs broker	Agente de Aduanas.
CN	D	Consignee	Consignante
IM	D	Importer	Importador.
MS	D	Document/message issuer/sender	Emisor documento, para este caso se referira al documento de transporte.
WH	D	Warehouse keeper	Almacenista.

TOD M 1		Terms of delivery or transport			
<i>SE DEBERA IDENTIFICAR LA CLAUSULA DE COMPRA.</i>					
<i>INCOTERMS.</i>					
4055	TERMS OF DELIVERY OR TRANSPORT FUNCTION, CODED	AN..3	C	R	[D] Indication whether the terms relate to e.g. price conditions, delivery conditions, transport conditions, or a combination of these. 25 - (#) Clausula de Compra
4215	TRANSPORT CHARGES METHOD OF PAYMENT, CODED	AN..3	C	N	
C100	TERMS OF DELIVERY OR TRANSPORT		C	R	[D] Terms of delivery or transport code from a specified source.
4053	Terms of delivery or transport, coded	AN..3	C	R	Terminos de entrega en forma codificada.
1131	Code list qualifier	AN..3	C	O	[D] Identification of a code list. 106 - Incoterms 1980
3055	Code list responsible agency, coded	AN..3	C	R	[D] Code identifying the agency responsible for a code list. 4 - ICC (International Chamber of Commerce) 751 - (#) Servicio Nacional de Aduanas de Chile
4052	Terms of delivery or transport	AN..70	C	O	Terminos de entrega en forma de glosa.
4052	Terms of delivery or transport	AN..70	C	O	Se indica el regimen de importacion en forma de código. Para el caso de un código buzón, a continuación se deberá identificar la glosa de esta. Ver anexo 51 tabla 19 del Compendio.

FTX C 1		Free text			
<i>COMENTARIOS:</i>					
<i>A) Se utiliza para identificar un texto libre relacionado con el Banco Central.</i>					
4451	TEXT SUBJECT QUALIFIER	AN..3	M	R	Código que especifica un texto libre. El siguiente código se debe utilizar: IBC - (#) Observaciones Banco Central
4453	TEXT FUNCTION, CODED	AN..3	C	N	
C107	TEXT REFERENCE		C	N	
4441	Free text, coded	AN..3	M	N	
1131	Code list qualifier	AN..3	C	N	
3055	Code list responsible agency, coded	AN..3	C	N	
C108	TEXT LITERAL		C	R	Texto libre, una a cinco líneas.
4440	Free text	AN..70	M	R	Texto libre.
4440	Free text	AN..70	C	O	Texto libre.
4440	Free text	AN..70	C	O	Texto libre.
4440	Free text	AN..70	C	O	Texto libre.
4440	Free text	AN..70	C	O	Texto libre.
3453	LANGUAGE, CODED	AN..3	C	D	Código de Idioma.

MOA M 1		Monetary amount			
<i>COMENTARIOS:</i>					
<i>se utiliza para especificar los montos y la unidad monetaria totales para el documento Declaración de Ingreso, por ejemplo, valor CIF de la importación, ajustes, deducciones, seguros, etc.</i>					
C516	MONETARY AMOUNT		M	R	[D] Amount of goods or services stated as a monetary amount in a specified currency.
5025	Monetary amount type qualifier	AN..3	M	R	Calificador cantidad monetaria.
5004	Monetary amount	N..18	C	R	Cantidad monetaria.
6345	Currency, coded	AN..3	C	O	Identificación de la moneda.
6343	Currency qualifier	AN..3	C	N	
4405	Status, coded	AN...3	C	O	Porcentaje estimado para calculo de seguro y flete teorico. Ademas se identificara al origen de las divisas.

**Code list for element MOA-C516-5025: Monetary amount type qualifier**

128	D	Total amount	Corresponde al valor CIF de la importacion (63+64+67)
146	D	Unit price	Unidad de precio. (Moneda de la operacion)
63	D	FOB value	Valor FOB total.
636	U	(#) Gasto hasta FOB	
637	U	(#) Valor Ex- Fabrica	
639	U	(#) Origen de Divisas	
64	D	Freight charge	Cargo por concepto de flete total.
67	D	Insurance	Seguros total.
94	D	No amount of insurance	Cantidad monetario del seguro teorico.
95	D	No declared value for carriage	Cantidad monetaria del flete teorico.

**Code list for element MOA-C516-4405: Status, coded**

101	U	(#) Mercado Bancario Formal
102	U	(#) Tesoreria General
103	U	(#) Sin Cobertura (Sin Pago)
104	U	(#) Disponibilidades propias
109	U	(#) Otros
A	U	(#) 1%
B	U	(#) 2%
C	U	(#) 3%

D U (#) 4%  
E U (#) 5%

**MOA M 1**

**Section Control**

*A service segment placed at the beginning of the detail section to indicate the beginning of that section.*

DMS M 1		Document/message summary			
<p><i>COMENTARIOS</i></p> <p><i>En este segmento de grupo se identifican documentos que soportan o complementan la declaracion de ingreso.</i></p> <p><i>1.- El unico Giro que se identificara en este grupo de segmentos sera el F14 (Giro de Comprobante de Pago Diferido), dado que se debe identificar el Plan de Pago Diferido.</i></p> <p><i>2.- Para el caso en que se esten importando vehiculos, este segmento de grupo se utilizará para identificar la serie alfanumérica de cada vehículo importado.</i></p> <p><i>Cuando se utilice este segmento de grupo con este sentido, solo se utilizará el segmento DMS, LIN (S.G. 21) y GIR (S.G.21).</i></p>					
1004	DOCUMENT/MESSAGE NUMBER	AN..35	C	R	Numero del documento..
1001	DOCUMENT/MESSAGE NAME, CODED	AN..3	C	R	Identificacion del tipo de documento.
7240	TOTAL NUMBER OF ITEMS	N..15	C	N	

**Code list for element DMS-1001: Document/message name, coded**

106	U	(#) Almacen Particular de Importacion Tramite Normal
107	U	(#) Almacen Particular de Exportacion Art.224 Tramite Normal
108	U	(#) Almacen Particular de Exportacion Art.135 Tramite Normal
109	U	(#) Admision Temporal con pago de tasa de Tramite Normal
111	U	(#) Admision Temporal Fisa y otras ferias Tramite Normal
117	U	(#) Almacen Particular de Importacion Simplificado Tramite Normal
156	U	(#) Almacen Particular de Importacion Tramite Anticipado
157	U	(#) Almacen Particular de Exportacion Art.224 Tramite Anticipado

158	U	(#) Almacen Particular de Exportacion Art.135 Tramite Anticipado	
159	U	(#) Admision Temporal con pago de tasa Tramite Anticipado	
160	U	(#) Admision Temporal sin pago de tasa Tramite Anticipado	
161	U	(#) Admision Temporal Fisa y otras ferias Tramite Anticipado	
167	U	(#) Almacen Particular de Importacion Simplificado Tramite Anticipado	
181	U	(#) Admision Temporal sin pago de tasa Tramite Normal	
19	D	Certificate of quantity	Certificado de cantidad.
219	U	(#) Otras situaciones	
234	U	(#) Salida Temporal	
236	U	(#) Salida Temporal por maquila	
238	U	(#) Salida Temporal, efectos de turistas	
F09	U	(#) Giro Comprobante de Pago, otras operaciones.	
F14	U	(#) Giro Comprobante de Pago diferido (Operacion Pago Diferido)	F14 (GCP), acogido a leyes distintas a la ley 18.634.
HAN	U	(#) Hoja Anexa que abona o cancela DAPE	
HIN	U	(#) Hoja de Insumo	
INF	U	(#) Autorizacion para importar	
PLV	U	(#) Planilla de venta-cambio	PENDIENTE
SEV	U	(#) Lista de series de vehiculos declarados	



DTM C 1		Date/time/period			
Se utiliza para identificar las fechas asociadas a los documentos referenciados en el segmento DMS anterior.					
C507	DATE/TIME/PERIOD		M	R	Identificación de una fecha o periodo.
2005	Date/time/period qualifier	AN..3	M	R	Calificador de fecha.
				105	- (#) Dias adicionales autorizados para el embarque de mercancías
				137	- Document/message date/time Fecha de confeccion del documento.
				138	- Payment date Fecha de Pago.
				148	- Acceptance date of Goods declaration (Customs) Fecha de aceptacion por parte del Servicio Nacional de Aduanas.
				183	- Date, as at Fecha relativa a un contexto dado.
2380	Date/time/period	AN..35	C	R	Identificación de la fecha.
2379	Date/time/period format qualifier	AN...3	C	R	Identificación del formato de la fecha.

MEA C 5			Measurements		
<p><i>Este segmento se utiliza para especificar los valores totales relacionados a los documentos Hoja Anexa y de Insumo. Tambien se utiliza para indicar si las mercancías declaradas en las DI ingresan en forma global o parcial.</i></p>					
6311	MEASUREMENT APPLICATION QUALIFIER	AN..3	M	R	<p>Especificación de la aplicación de la medida física utilizada. Alguno de los códigos de este DE, que aparecen al final del segmento se deben utilizar.</p> <p>10 - (#) Total de Secuencias</p> <p>11 - (#) Total de Insumos</p> <p>12 - (#) Total Hoja Insumos</p> <p>13 - (#) Total Hojas Anexas</p> <p>14 - (#) Declaraciones Parciales.</p>
C502	MEASUREMENT DETAILS		C	N	
6313	Measurement dimension, coded	AN..3	C	N	
6321	Measurement significance, coded	AN..3	C	N	
6155	Measurement attribute, coded	AN..3	C	N	
6154	Measurement attribute	AN..70	C	N	
C174	VALUE/RANGE		C	R	Identificación de la unidad de medida como también el valor de esta.
6411	Measure unit qualifier	AN..3	M	R	Identificación de la Unidad de medida.
6314	Measurement value	N..18	C	O	Valor de la unidad de medida.
6162	Range minimum	N..18	C	N	
6152	Range maximum	N..18	C	N	
6432	Significant digits	N..2	C	N	
7383	SURFACE/LAYER INDICATOR, CODED	AN..3	C	N	

NAD M 1		Name and address			
<i>Se utiliza para identificar las partes vinculadas con los documentos identificados en el segmento DMS.</i>					
3035	PARTY QUALIFIER	AN..3	M	R	Calificador de la parte involucrada.
C082	PARTY IDENTIFICATION DETAILS		C	A	<i>[D] Identification of a transaction party by code.</i>
3039	Party id. identification	AN..35	M	R	Codigo que identifica a la parte envuelta en la operacion.
1131	Code list qualifier	AN..3	C	N	
3055	Code list responsible agency, coded	AN..3	C	R	<i>[D] Code identifying the agency responsible for a code list.</i>
C058	NAME AND ADDRESS		C	N	
3124	Name and address line	AN..35	M	N	
3124	Name and address line	AN..35	C	N	
3124	Name and address line	AN..35	C	N	
3124	Name and address line	AN..35	C	N	
3124	Name and address line	AN..35	C	N	
C080	PARTY NAME		C	O	<i>[D] Identification of a transaction party by name, one to five lines. Part y name may be formatted.</i>
3036	Party name	AN..35	M	R	RUT del Usuario.
3036	Party name	AN..35	C	R	Primer apellido o razon social.
3036	Party name	AN..35	C	O	Segundo Apellido o razon social.
3036	Party name	AN..35	C	O	Primer nombre.
3036	Party name	AN...35	C	O	Otros Nombres.
3045	Party name format, coded	AN..3	C	N	
C059	STREET		C	D	<i>[D] Street address and/or PO Box number in a structured address: one to th ree lines.</i>
3042	Street and number/p.o. box	AN..35	M	R	Calle y numero.
3042	Street and number/p.o. box	AN..35	C	O	Calle y numero.
3042	Street and number/p.o. box	AN..35	C	O	Numero de casilla.
3164	CITY NAME	AN..35	C	D	Nombre de la ciudad pueblo.
3229	COUNTRY SUB-ENTITY IDENTIFICATION	AN..9	C	D	Codigo INE de la region - provincia - comuna.
3251	POSTCODE IDENTIFICATION	AN..9	C	D	Codigo postal.
3207	COUNTRY, CODED	AN..3	C	D	Pais.

**Code list for element NAD-3035: Party qualifier**

ADC U (#) Aduana Control

ADP	U	(#) Aduana D.I. Pago Diferido	
BB	D	Buyer's bank	Banco comercial del importador.
CM	D	Customs	Aduana Regimen Suspensivo.
RA	D	Central bank or regulatory authority	Banco Cental de Chile
WD	D	Warehouse depositor	Deposito de Almacen

DOC M 1		Document/message details			
<p><i>Cuando en el segmento NAD anterior se identifique a la aduana de una declaración de pago diferido(ADP), en este segmento se deberá consignar el número de la declaración utilizando el C002 DE1001 = 109.</i></p>					
C002	DOCUMENT/MESSAGE NAME		M	R	[D] Identification of a type of document/message by code or name. Code preferred.
1001	Document/message name, coded	AN..3	C	R	Identificación del tipo de documento. 109 - (#) Pago Diferido Corresponde al pago diferido de la Declaración Madre. 929 - Goods declaration for importation Declaración Unica de Ingreso.
1131	Code list qualifier	AN..3	C	N	
3055	Code list responsible agency, coded	AN..3	C	N	
1000	Document/message name	AN..35	C	N	
C503	DOCUMENT/MESSAGE DETAILS		C	R	[D] Identification of document/message by number, status, source and/or language.
1004	Document/message number	AN..35	C	R	Numero unico del documento identificado en el DE 1001.
1373	Document/message status, coded	AN...3	C	N	
1366	Document/message source	AN...35	C	O	Fuente emisora del documento.
3453	Language, coded	AN..3	C	N	
3153	COMMUNICATION CHANNEL IDENTIFIER, CODED	AN..3	C	N	
1220	NUMBER OF COPIES OF DOCUMENT REQUIRED	N..2	C	N	
1218	NUMBER OF ORIGINALS OF DOCUMENT REQUIRED	N..2	C	N	

DTM C 2		Date/time/period			
Se utiliza para especificar fechas asociadas al documento identificado en el segmento DOC anterior.					
C507	DATE/TIME/PERIOD		M	R	[D] Date and/or time, or period relevant to the specified date/time/period type.
2005	Date/time/period qualifier	AN..3	M	R	Calificador de una fecha. 137 - Document/message date/time 148 - Acceptance date of Goods declaration (Customs) Fecha de aceptacion de la Declaracion Unica de Ingreso. 36 - Expiry date Fecha de expiracion.
2380	Date/time/period	AN...35	C	R	Identificacion de una fecha.
2379	Date/time/period format qualifier	AN..3	C	R	Calificador del formato de fecha. 102 - CCYYMMDD 804 - Day

PAT M 1		Payment terms basis			
<p><i>Se debera utilizar este grupo de segmentos para identificar cada uno de los valores en las operaciones de pago de gravámenes diferidos.</i></p>					
4279	PAYMENT TERMS TYPE QUALIFIER	AN..3	M	R	Calificador de los terminos de pago.  4 - <i>Deferred Diferido.</i>
C110	PAYMENT TERMS		C	N	
4277	Terms of payment identification	AN..17	M	N	
1131	Code list qualifier	AN..3	C	N	
3055	Code list responsible agency, coded	AN..3	C	N	
4276	Terms of payment	AN...35	C	N	
4276	Terms of payment	AN...35	C	N	
C112	TERMS/TIME INFORMATION		C	R	Informacion referida a los plazos vinculados al pago.
2475	Payment time reference, coded	AN..3	M	R	Referencia al palzo de pago. 72 - <i>Payment date Fecha de pago.</i>
2009	Time relation, coded	AN..3	C	N	
2151	Type of period, coded	AN..3	C	R	Tipo de periodo. M - <i>Month</i> P - <i>Four month period</i> Y - <i>Year</i>
2152	Number of periods	N..3	C	R	Numero del periodo o cuota..

MOA C 1		Monetary amount			
<i>Se utiliza para identificar la moneda y monto del pago de cada una de las cuotas del giro.</i>					
C516	MONETARY AMOUNT		M	R	Especificacion de un monto monetario y su moneda.
5025	Monetary amount type qualifier	AN..3	M	R	[D] Indication of type of amount. 11 - Amount paid Cantidad a pagar.
5004	Monetary amount	N..18	C	R	Cantidad monetaria.
6345	Currency, coded	AN..3	C	O	Identificacion de la moneda.
6343	Currency qualifier	AN..3	C	N	
4405	Status, coded	AN..3	C	N	



PCD C 1		Percentage details			
<p><i>Se utiliza para identificar porcentaje de interes relacionado con el Giro. El interes identificado para la primera cuota sera valido para todas las cuotas restantes.</i></p>					
C501	PERCENTAGE DETAILS		M	R	Detalles sobre el porcentaje.
5245	Percentage qualifier	AN..3	M	R	Calificador de un porcentaje.
					16 - <i>Interest percentage</i> <i>Tasa de interes.</i>
5482	Percentage	N..8	C	R	Porcentaje en valores decimales.
5249	Percentage basis, coded	AN..3	C	N	
1131	Code list qualifier	AN..3	C	N	
3055	Code list responsible agency, coded	AN..3	C	N	

FTX C 1			Free text		
<i>En este caso se debera identificar la fecha de cada uno de los pagos, para el pago diferido..</i>					
4451	TEXT SUBJECT QUALIFIER	AN..3	M	R	[D] Code specifying subject of a free text. PAY - Payables information Informacion referente al pago, fecha de vencimiento.
4453	TEXT FUNCTION, CODED	AN..3	C	R	[D] Code specifying how to handle the text. 3 - Text for immediate use Texto para uso inmediato.
C107	TEXT REFERENCE		C	N	
4441	Free text, coded	AN..3	M	N	
1131	Code list qualifier	AN..3	C	N	
3055	Code list responsible agency, coded	AN..3	C	N	
C108	TEXT LITERAL		C	R	Texto Libre, solo se utilizaran dos lineas.
4440	Free text	AN..70	M	R	En esta oportunidad se debera identificar la fecha, de acuerdo a la estructura que se indica en el siguiente DE.
4440	Free text	AN..70	C	R	La estructura es la siguiente:  102 CCYYMMDD
4440	Free text	AN..70	C	O	[D] Free text field available to the message sender for information.
4440	Free text	AN..70	C	O	[D] Free text field available to the message sender for information.
4440	Free text	AN..70	C	O	[D] Free text field available to the message sender for information.
3453	LANGUAGE, CODED	AN..3	C	R	[D] Code of language (ISO 639-1988). Use ISO 639-1988.

LIN	M	1	Line item		
<p>1.- Los vehículos que se están importando, se identifican a través del VIN.</p> <p>2.- Para la Hoja Anexa que abona o cancela un DAPEX, en este segmento se debe identificar la secuencia del abono.</p> <p>3.- Para la Hoja de Insumo que acompaña un DAPEX, en este segmento se debe identificar el número de cada insumo asociado a los ítems de la declaración.</p>					
1082	LINE ITEM NUMBER	N..6	C	R	Número de secuencia o Insumo
1229	ACTION REQUEST/NOTIFICATION, CODED	AN..3	C	N	
C212	ITEM NUMBER IDENTIFICATION		C	N	
7140	Item number	AN..35	C	N	
7143	Item number type, coded	AN...3	C	N	
1131	Code list qualifier	AN..3	C	N	
3055	Code list responsible agency, coded	AN..3	C	N	
C829	SUB-LINE INFORMATION		C	N	
5495	Sub-line indicator, coded	AN..3	C	N	
1082	Line item number	N..6	C	N	
1222	CONFIGURATION LEVEL	N..2	C	N	
7083	CONFIGURATION, CODED	AN..3	C	N	

QTY C 1			Quantity		
<p><i>Se utiliza para identificar las cantidades asociadas a los items referentes la hoja anexa relacionada al DAPEX, como tambien las mercancías relacionadas a la hoja de insumo.</i></p>					
C186	QUANTITY DETAILS		M	R	[D] Quantity information in a transaction, qualified when relevant.
6063	Quantity qualifier	AN..3	M	R	<p>Se identifica el significado de la cantidad. Alguno de los siguientes codigos se debe utilizar:</p> <p>1 - Discrete quantity  <i>Cantidad de producto final que se esta importando/exportando.</i></p> <p>10 - (#) Cantidad de insumos.</p>
6060	Quantity	N..15	M	R	Cantidad
6411	Measure unit qualifier	AN..3	C	D	Calificador de unidad de medida.

PCD C 1			Percentage details		
<p><i>Se utiliza principalmente para identificar el patron de consumo para los insumos identificados en la hoja anexa sobre el DAPEX.</i></p> <p><i>En caso que el patron de consumo no sea un porcentaje se debera identificar el patron en el S.G.27 a traves del segmento FTX.</i></p>					
C501	PERCENTAGE DETAILS		M	R	[D] Percentage relating to a specified basis.
5245	Percentage qualifier	AN..3	M	R	Calificador de un porcentaje. 25 - Attribute factor Patron de consumo.
5482	Percentage	N..8	C	R	[D] Value expressed as a percentage of a specified amount.
5249	Percentage basis, coded	AN..3	C	N	
1131	Code list qualifier	AN..3	C	N	
3055	Code list responsible agency, coded	AN..3	C	N	

MEA C 5		Measurements			
<p><i>Se utiliza para identificar las medidas relacionadas al los items identificados en el segmento LIN.</i></p> <p><i>Para el caso de la hoja anexa se deberá utilizar el DE 6311 = 110</i></p>					
6311	MEASUREMENT APPLICATION QUALIFIER	AN..3	M	R	Especificacion de la aplicacion de la medida fisica utilizada. 110 - (#) Insumos utilizados AAE - Measurement Valor de la unidad de medida.
C502	MEASUREMENT DETAILS		C	N	
6313	Measurement dimension, coded	AN..3	C	N	
6321	Measurement significance, coded	AN..3	C	N	
6155	Measurement attribute, coded	AN..3	C	N	
6154	Measurement attribute	AN..70	C	N	
C174	VALUE/RANGE		C	R	Valor de las medidas.
6411	Measure unit qualifier	AN..3	M	R	Identificacion de una unidad.
6314	Measurement value	N..18	C	R	Valor de la cantidad.
6162	Range minimum	N..18	C	N	
6152	Range maximum	N..18	C	N	
6432	Significant digits	N..2	C	N	
7383	SURFACE/LAYER INDICATOR, CODED	AN..3	C	N	

MOA C 15		Monetary amount			
<i>Se utiliza para identificar las unidades monetarias relativas a los documentos identificados en el segmento DMS.</i>					
C516	MONETARY AMOUNT		M	R	<i>[D] Amount of goods or services stated as a monetary amount in a specified currency.</i>
5025	Monetary amount type qualifier	AN..3	M	R	<i>[D] Indication of type of amount. CUN - (#) CIF Unitario</i>
5004	Monetary amount	N..18	C	R	<i>[D] Number of monetary units.</i>
6345	Currency, coded	AN..3	C	R	<i>[D] Identification of the name or symbol of the monetary unit involved in the transaction. Use ISO 4217 three alpha code.</i>
6343	Currency qualifier	AN..3	C	N	
4405	Status, coded	AN..3	C	N	

GIR C 9999		Related identification numbers			
<p>1.- En este grupo de segmentos se debera identificar el numero correlativo del item en la declaracion unica de ingreso, para ello solo se utilizara una repeticion del Elemento de Dato Compuesto C206..</p> <p>2.- Ademas de debera utilizar para identificar los numeros de serie de cada uno de los vehiculos importados.</p>					
7297	SET IDENTIFICATION QUALIFIER	AN..3	M	R	Identificacion de un tipo de set. 1 - <i>Product Items de la declaracion de ingreso.</i> 4 - <i>Vehicle reference set Numero que identifica a un vehiculo en particular (VIN).</i>
C206	IDENTIFICATION NUMBER		M	R	Numero de identificacion.
7402	Identity number	AN..35	M	R	Especificacion del numero.
7405	Identity number qualifier	AN..3	C	R	Calificador del numero identificado. IRS - <i>(#) Numero del item del Regimen Suspensivo</i> VV - <i>Vehicle identity number</i>
C206	IDENTIFICATION NUMBER		C	O	[D] <i>The identification of an object.</i>
7402	Identity number	AN..35	M	R	[D] <i>A value given to an object for identification purposes.</i>
7405	Identity number qualifier	AN..3	C	R	[D] <i>Code specifying the type/source of identity number.</i> IDI - <i>(#) Numero Correlativo del item en la Declaracion de Ingreso</i>
C206	IDENTIFICATION NUMBER		C	O	[D] <i>The identification of an object.</i>
7402	Identity number	AN..35	M	R	[D] <i>A value given to an object for identification purposes.</i>
7405	Identity number qualifier	AN..3	C	R	[D] <i>Code specifying the type/source of identity number.</i> NI - <i>(#) Numero de Insumo</i> VV - <i>Vehicle identity number</i>
C206	IDENTIFICATION NUMBER		C	N	
7402	Identity number	AN..35	M	N	
7405	Identity number qualifier	AN..3	C	N	
C206	IDENTIFICATION NUMBER		C	N	
7402	Identity number	AN..35	M	N	



<b>GIR C 9999</b>		<b>Related identification numbers</b>		
7405	Identity number qualifier	AN..3	C	N

IMD M 1		Item description			
Este segmento se utiliza para identificar cada insumo contenido en la hoja anexa y en la hoja de insumo.					
7077	ITEM DESCRIPTION TYPE, CODED	AN..3	C	R	Indica el formato de la descripción del insumo. F - Free-form
7081	ITEM CHARACTERISTIC, CODED	AN..3	C	N	
C273	ITEM DESCRIPTION		C	R	[D] Code of a standard article description from a specified source.
7009	Item description identification	AN..7	C	N	
1131	Code list qualifier	AN..3	C	N	
3055	Code list responsible agency, coded	AN..3	C	N	
7008	Item description	AN..35	C	R	Descripción en forma de glosa del insumo extranjero.
7008	Item description	AN..35	C	O	Descripción en forma de glosa del insumo extranjero.
7383	SURFACE/LAYER INDICATOR, CODED	AN..3	C	N	

CST M 1		Customs status of goods			
<p><i>COMENTARIOS:</i></p> <p><i>Este segmento de grupo se utiliza para entregar informacion referente a cada uno de los items que componen esta declaracion de ingreso.</i></p> <p><i>Ademas se entrega la identificacion dada por el sistema armonizado, como tambien los otros aranceles aplicables por ley.</i></p>					
1496	GOODS ITEM NUMBER	N..5	C	R	Numero de item dentro de la Declaracion.
C246	CUSTOMS IDENTITY CODES		C	R	[D] Specification of goods in terms of customs identity.
7361	Customs code identification	AN..18	M	R	Codigo armonizado para identificar el item.
1131	Code list qualifier	AN..3	C	R	[D] Identification of a code list. 169 - Harmonized system
3055	Code list responsible agency, coded	AN..3	C	R	[D] Code identifying the agency responsible for a code list. 751 - (#) Servicio Nacional de Aduanas de Chile
C246	CUSTOMS IDENTITY CODES		C	D	CODIGO DE TRATADO.
7361	Customs code identification	AN..18	M	R	Codigo arancelario con la nomenclatura negociada en el respectivo acuerdo ALADI, o codigo arancelario NALADISA para las negociadas segun acuerdos MERCOSUR o codigo arancelario Sistema Armonizado para las mercancías negociadas en el acuerdo Chile Canada.
1131	Code list qualifier	AN..3	C	R	[D] Identification of a code list.. ACU - (#) Codificacion para Acuerdos Internacionales. Lista de acuerdos ALADI.
3055	Code list responsible agency, coded	AN..3	C	R	[D] Code identifying the agency responsible for a code list. 751 - (#) Servicio Nacional de Aduanas de Chile.
C246	CUSTOMS IDENTITY CODES		C	D	Código de acuerdo comercial internacional invocado.
7361	Customs code identification	AN..18	M	R	Código de acuerdo comercial internacional específico. Ver anexo 51 tabla 34.
1131	Code list qualifier	AN..3	C	R	[D] Identification of a code list. ACM - (#) Código Mercosur ALI - (#) Código ALADI

CST M 1			Customs status of goods		
3055	Code list responsible agency, coded	AN..3	C	R	CHC - (#) <i>Codigo Chile - Canada</i> [D] <i>Code identifying the agency responsible for a code list.</i>
C246	CUSTOMS IDENTITY CODES		C	O	<i>Codigo Asociado a la utilizacion o no de cupo.</i>
7361	Customs code identification	AN..18	M	R	<i>Codigo que indica si mercaderias estan afecto a cupo.</i> 0 - (#) <i>Mercaderias no afectas a cupo.</i> 1 - (#) <i>Mercaderias afectas a cupo.</i>
1131	Code list qualifier	AN..3	C	N	
3055	Code list responsible agency, coded	AN..3	C	R	<i>Codigo que identifica al responsable de la lista de codigos.</i> 751 - (#) <i>Servicio Nacional de Aduanas de Chile</i>
C246	CUSTOMS IDENTITY CODES		C	O	<i>Codigo correlativo asociado a la posicion arancelaria invocada del acuerdo a que se acoge la operacion, conforme al anexo 51-34.</i>
7361	Customs code identification	AN..18	M	R	<i>Digito separador para mas de una mercancia en un codigo arancelario comun.</i>
1131	Code list qualifier	AN..3	C	R	<i>Identificacion de una lista de codigos.</i> CAL - (#) <i>Correlativo de acuerdo internacional..</i>
3055	Code list responsible agency, coded	AN..3	C	R	<i>Codigo que identifica al responsable de la lista de codigos.</i> 751 - (#) <i>Servicio Nacional de Aduanas</i>

FTX C 9			Free text		
<p>Segmento para informacion en texto libre. A traves de este segmento se debera identificar las descripciones de cada uno de los items mediante los atributos y observaciones.</p> <p>Para la descripcion de los atributos 1 al 5 utilice el código ATR en el DE 4451, describiendolo en el DE compuesto C108 a traves de los DE 4440. La metodologia seria la siguiente: Cuando se necesita identificar el atributo numero 1 y 2 de una mercancia, en el DE 4451 se identificara el valor ATR y luego en el primer DE 4440, se identificara el atributo 1 y en el segundo DE 4440, se identificara el atributo 2.</p>					
4451	TEXT SUBJECT QUALIFIER	AN..3	M	R	Código que especifica el contenido del texto libre. Alguno de los codigos de este DE, que figuran al final del segmento se debe utilizar.
4453	TEXT FUNCTION, CODED	AN..3	C	N	
C107	TEXT REFERENCE		C	O	Referencia a un texto estandar y su fuente, en forma codificada.
4441	Free text, coded	AN..3	M	R	Texto libre en forma codificada. La lista de codigos para este DE corresponde a aquella descrita en el Anexo 18 Resolucion 2.400\85 modificada por la Resolucion 5.742\98.
1131	Code list qualifier	AN..3	C	N	
3055	Code list responsible agency, coded	AN..3	C	O	Código que identifica al responsable de la lista de codigos. 751 - (#) Servicio Nacional de Aduanas de Chile 780 - (#) EDI*Chile
C108	TEXT LITERAL		C	R	Texto libre una a cinco lineas.
4440	Free text	AN..70	M	R	Texto libre.
4440	Free text	AN..70	C	O	Texto libre.
4440	Free text	AN..70	C	O	Texto libre.
4440	Free text	AN..70	C	O	Texto libre.
4440	Free text	AN..70	C	O	Texto libre.
3453	LANGUAGE, CODED	AN..3	C	N	

**Code list for element FTX-4451: Text subject qualifier**

AT6	U	(#) Atributo 6
ATR	U	(#) Atributo 1 al 5
NTI	U	(#) Nombre de la mercancia
PR1	U	(#) Primera observacion
PR2	U	(#) Segunda Observacion
PR3	U	(#) Tercera Observacion

PR4

U (#) Cuarta Observacion

*18 Diciembre 54*

MEA C 20		Measurements			
<i>Segmento que se utiliza para indicar las medidas de los items identificados a traves de los segmentos CST y FTX.</i>					
6311	MEASUREMENT APPLICATION QUALIFIER	AN..3	M	R	<i>[D]</i> Specification of the application of the physical measurement used. CT - Counts Cantidad de mercancías.
C502	MEASUREMENT DETAILS		C	R	Identificación del tipo de medida.
6313	Measurement dimension, coded	AN..3	C	R	Especificación del tipo de dimension a ser medida. ADO - Observed value Valor observado. EV - (#) Valor Estimado
6321	Measurement significance, coded	AN..3	C	N	
6155	Measurement attribute, coded	AN..3	C	N	
6154	Measurement attribute	AN..70	C	N	
C174	VALUE/RANGE		C	R	<i>[D]</i> Measurement value and relevant minimum and maximum tolerances in that order.
6411	Measure unit qualifier	AN..3	M	R	Calificador de unidad de medida.
6314	Measurement value	N..18	C	R	Valor.
6162	Range minimum	N..18	C	N	
6152	Range maximum	N..18	C	N	
6432	Significant digits	N..2	C	N	
7383	SURFACE/LAYER INDICATOR, CODED	AN..3	C	N	

PAC M 1		Package			
<p><i>Se debera utilizar este segmento de grupo para identificar la totalidad de los bultos de la Declaracion de Ingreso.</i></p> <p><i>Para el primer item se deberan identificar la totalidad de los bultos. En la eventualidad que no alcanzara para identificar todos los bultos se debera utilizar el PAC - PCI del segundo item.</i></p>					
7224	NUMBER OF PACKAGES	N..8	C	R	Numero de unidades fisicas.
C531	PACKAGING DETAILS		C	N	
7075	Packaging level, coded	AN..3	C	N	
7233	Packaging related information, coded	AN..3	C	N	
7073	Packaging terms and conditions, coded	AN..3	C	N	
C202	PACKAGE TYPE		C	R	Tipo de empaque.
7065	Type of packages identification	AN..17	C	R	Se identifica la tabla de tipos de bultos dada por el Servicio en el Compendio de Normas Aduaneras..
1131	Code list qualifier	AN..3	C	N	
3055	Code list responsible agency, coded	AN..3	C	R	Organismo responsable de la mantencion de la tabla de codigos. 751 - (#) Servicio Nacional de Aduanas
7064	Type of packages	AN...35	C	D	Tipo de empaque en forma de glosa.
C402	PACKAGE TYPE IDENTIFICATION		C	N	
7077	Item description type, coded	AN..3	M	N	
7064	Type of packages	AN..35	M	N	
7143	Item number type, coded	AN...3	C	N	
7064	Type of packages	AN..35	C	N	
7143	Item number type, coded	AN...3	C	N	
C532	RETURNABLE PACKAGE DETAILS		C	N	
8395	Returnable package freight payment responsibility, coded	AN..3	C	N	
8393	Returnable package load contents, coded	AN..3	C	N	



PCI M 1		Package identification			
<i>Se utiliza para especificar las marcas y sellos de los distintos bultos.</i>					
4233	MARKING INSTRUCTIONS, CODED	AN..3	C	N	Código que especifica la instrucción del sello o marca.
C210	MARKS & LABELS		C	R	Sellos del embarque.
7102	Shipping marks	AN..35	M	R	Marca y numero que identifica a los bultos.
7102	Shipping marks	AN..35	C	O	Marca y numero que identifica a los bultos.
7102	Shipping marks	AN...35	C	O	Marca y numero que identifica a los bultos.
7102	Shipping marks	AN..35	C	O	Marca y numero que identifica a los bultos.
7102	Shipping marks	AN..35	C	O	Marca y numero que identifica a los bultos.
7102	Shipping marks	AN...35	C	O	Marca y numero que identifica a los bultos.
7102	Shipping marks	AN..35	C	O	Marca y numero que identifica a los bultos.
7102	Shipping marks	AN..35	C	O	Marca y numero que identifica a los bultos.
7102	Shipping marks	AN..35	C	O	Marca y numero que identifica a los bultos.
7102	Shipping marks	AN...35	C	O	Marca y numero que identifica a los bultos.
7102	Shipping marks	AN..35	C	O	Marca y numero que identifica a los bultos.
8275	CONTAINER/PACKAGE STATUS, CODED	AN..3	C	N	
C827	TYPE OF MARKING		C	N	
7511	Type of marking, coded	AN..3	M	N	
1131	Code list qualifier	AN..3	C	N	
3055	Code list responsible agency, coded	AN..3	C	N	

## MOA M 1

## Monetary amount

*Se utiliza para identificar las unidades monetarias relacionadas con los items identificados.*

C516	MONETARY AMOUNT		M	R	Identificación de los montos monetarios.
5025	Monetary amount type qualifier	AN...3	M	R	Calificador del monto monetario.
				146	- <i>Unit price</i> <i>Precio FOB unitario con 6 decimales.</i>
				165	- <i>Adjustment amount</i> <i>Cantidad de ajuste a nivel de item.</i>
				66	- <i>Goods item total</i> <i>Valor CIF del item con dos decimales.</i>
5004	Monetary amount	N..18	C	R	Monto monetario.
6345	Currency, coded	AN..3	C	O	Calificador de los terminos de pago.
6343	Currency qualifier	AN..3	C	N	
4405	Status, coded	AN..3	C	N	

TAX M 1		Duty/tax/fee details			
<i>Se identifican cada uno de los impuestos y derechos de cada uno de los items.</i>					
5283	DUTY/TAX/FEE FUNCTION QUALIFIER	AN...3	M	R	Codigo que identifica la modalidad de derecho e impuesto. 5 - <i>Customs duty</i> <i>Derechos de Aduana.</i>
C241	DUTY/TAX/FEE TYPE		C	R	Codigo que identifica el derecho e impuesto.
5153	Duty/tax/fee type, coded	AN..3	C	R	Identificacion en forma codificada del tipo de derecho e impuesto. AV - (#) <i>Ad Valorem</i> OT1 - (#) <i>Otro uno</i> OT2 - (#) <i>Otro dos</i> OT3 - (#) <i>Otro tres</i> OT4 - (#) <i>Otro cuatro</i>
1131	Code list qualifier	AN..3	C	N	
3055	Code list responsible agency, coded	AN..3	C	R	Funcionalidad del mensaje a traves de un codigo. 751 - (#) <i>Servicio Nacional de Aduanas</i>
5152	Duty/tax/fee type	AN..35	C	N	
C533	DUTY/TAX/FEE ACCOUNT DETAIL		C	R	Identificacion de los codigos de operacion.
5289	Duty/tax/fee account identification	AN..6	M	R	Identificacion de la cuenta de la Tesoreria General de la Republica.
1131	Code list qualifier	AN..3	C	R	Identificacion de la lista de codigos. 126 - <i>Accounting information identifier</i> <i>Identificacion de un tipo especifico de cuenta.</i>
3055	Code list responsible agency, coded	AN..3	C	R	Responsable de la lista de codigos. 715 - (#) <i>Tesoreria General de la Republica.</i>
5286	DUTY/TAX/FEE ASSESSMENT BASIS	AN..15	C	N	
C243	DUTY/TAX/FEE DETAIL		C	R	Detalles de los derechos e impuestos aplicado.
5279	Duty/tax/fee rate identification	AN..7	C	N	
1131	Code list qualifier	AN..3	C	N	
3055	Code list responsible agency, coded	AN..3	C	N	
5278	Duty/tax/fee rate	AN..17	C	R	Identificacion del porcentaje de gravamen aplicable.
5273	Duty/tax/fee rate basis identification	AN..12	C	N	

TAX M 1		Duty/tax/fee details		
1131	Code list qualifier	AN..3	C	N
3055	Code list responsible agency, coded	AN..3	C	N
5305	DUTY/TAX/FEE CATEGORY, CODED	AN..3	C	N
3446	PARTY TAX IDENTIFICATION NUMBER	AN..20	C	N

**Code list for element TAX-C533-5289: Duty/tax/fee account identification**

113	U	(#) Almacenaje y movilizacion
114	U	(#) Tasa importacion mercancias en DAPE
115	U	(#) Impuesto sobre valor M.O.. incorporada
116	U	(#) Recargo mercancias usadas
170	U	(#) Reajuste IPC
178	U	(#) Impuestos a las ventas y servicios
179	U	(#) Impuestos adicionales
180	U	(#)
181	U	(#) IVA Diferido
182	U	(#) Impuesto vehiculos Art. 46 DL 825
183	U	(#) Impuestos camion otros 100%
184	U	(#) Impuesto vehiculos mayor costo
191	U	(#) Total giro en \$
195	U	(#) Impuestos tabacos, cigarrillos, cigarros
197	U	(#) Derecho ad valorem combustibles
199	U	(#) Cuota contado imp. pago diferido
201	U	(#) Impuesto gasolina automotrices
209	U	(#) Tasa de aeronautica
211	U	(#) Impuesto al petroleo diesel
212	U	(#) Impuesto gas licuado
218	U	(#) Tasa de despacho
222	U	(#) Derechos especificos
223	U	(#) Derechos ad valorem

224	U	(#) Sobretasa aranc. y derechos comp.
225	U	(#)
227	U	(#) Derechos ad valorem Zona Franca
229	U	(#) Tasa admision temporal
236	U	(#) Monto total deuda diferida con intereses
260	U	(#) Reintegros indebidamente percibidos
261	U	(#) Devolucion bonificacion DFL N 15/81
263	U	(#) Intereses operaciones con pago diferido
264	U	(#) Infracciones reglamentarias Despachador
265	U	(#) Devolucion Re integro Ley 18.480
266	U	(#) Almacenaje Emporchi
270	U	(#) Interes bancario art 87
621	U	(#) Devolucion bonificacion
699	U	(#) Total diferido
91	U	(#)
999	U	(#) Otros Impuestos no nombrados

MOA C 2			Monetary amount		
<i>Se identifican las cantidades monetarias asociadas a los impuestos identificados en el segmento TAX anterior.</i>					
C516	MONETARY AMOUNT		M	R	
5025	Monetary amount type qualifier	AN..3	M	R	Calificador de cantidad monetaria.. 161 - <i>Duty, tax or fee amount</i> <i>Cantidad monetaria del</i> <i>derecho o impuesto.</i>
5004	Monetary amount	N..18	C	R	Monto monetario.
6345	Currency, coded	AN..3	C	D	Tipo de moneda.
6343	Currency qualifier	AN..3	C	N	
4405	Status, coded	AN..3	C	N	

**MOA M 1**

**Section Control**

*A service segment placed at the beginning of the summary section to indicate the start of that section.*

**CNT C 5**

**Control total**

*En este segmento se identifican totalizadores generales a todo el documento.*

*A segment specifying control totals. For example, the number of commercial*

C270	CONTROL		M	R	
6069	Control qualifier	AN..3	M	R	<p>Calificador del control.</p> <p>11 - <i>Total number of packages</i> <i>Numero total de bultos o empaques.</i></p> <p>2 - <i>Number of line items in message</i> <i>Numero de lineas de items en el mensaje.</i></p> <p>7 - <i>Total gross weight</i> <i>Peso bruto total..</i></p> <p>NTH - <i>(#) Numero total de hojas de la D.I.</i></p> <p>TCG - <i>(#) Total de cuotas del pago diferido.</i></p>
6066	Control value	N..18	M	R	Valor de la suma especificada en el DE anterior.
6411	Measure unit qualifier	AN..3	C	D	Identificacion de la unidad de medida, cuando se requiera.



TAX M 1		Duty/tax/fee details			
<p>A traves de este grupo de segmentos se identificara el resumen de cada una de las cuentas de la Tesoreria General de la Republica y posteriormente en el segmento MOA se identificaran los montos.</p>					
5283	DUTY/TAX/FEE FUNCTION QUALIFIER	AN...3	M	R	Identificacion del tipo impuesto.  5 - <i>Customs duty Derechos de Aduana.</i>
C241	DUTY/TAX/FEE TYPE		C	R	Identificacion del tipo de derecho o impuesto.
5153	Duty/tax/fee type, coded	AN..3	C	R	Identificacion del tipo de impuesto o derecho.
1131	Code list qualifier	AN..3	C	N	
3055	Code list responsible agency, coded	AN..3	C	R	Agencia responsable de la lista de codigos  751 - <i>(#) Servicio Nacional de Aduanas de Chile</i>
5152	Duty/tax/fee type	AN..35	C	N	
C533	DUTY/TAX/FEE ACCOUNT DETAIL		C	R	Identificacion de los montos monetarios.
5289	Duty/tax/fee account identification	AN..6	M	R	Tabla que identifica el listado de cuentas de la Tesoreria General de la Republica. (La tabla se encuentra en el segmento TAX del grupo de segmento 41)
1131	Code list qualifier	AN..3	C	R	Calificador del monto monetario.  126 - <i>Accounting information identifier Udentificacion de un tipo especifico de cuenta.</i>
3055	Code list responsible agency, coded	AN..3	C	R	Monto monetario.  715 - <i>(#) Tesoreria General de la Republica.</i>
5286	DUTY/TAX/FEE ASSESSMENT BASIS	AN..15	C	N	
C243	DUTY/TAX/FEE DETAIL		C	N	
5279	Duty/tax/fee rate identification	AN..7	C	N	
1131	Code list qualifier	AN..3	C	N	
3055	Code list responsible agency, coded	AN..3	C	N	
5278	Duty/tax/fee rate	AN..17	C	N	
5273	Duty/tax/fee rate basis identification	AN..12	C	N	
1131	Code list qualifier	AN..3	C	N	
3055	Code list responsible agency, coded	AN..3	C	N	
5305	DUTY/TAX/FEE CATEGORY, CODED	AN..3	C	N	

TAX M 1		Duty/tax/fee details		
3446	PARTY TAX IDENTIFICATION NUMBER	AN..20	C	N

Code list for element TAX-C241-5153: Duty/tax/fee type, coded

AV	U	(#) Ad Valorem
CPD	U	(#) Cuota contado importacion pago diferido
IVS	U	(#) Impuesto a las ventas y servicios
OT1	U	(#) Otro uno
OT2	U	(#) Otro dos
OT3	U	(#) Otro tres
OT4	U	(#) Otro cuatro
OT5	U	(#) Otro cinco
OT6	U	(#) Otro seis
OT7	U	(#) Otro siete
TGD	U	(#) Total Diferido
TGP	U	(#) Total Giro en dolares

MOA C 2		Monetary amount			
<i>Se identifican los montos monetarios referentes al TAX anterior.</i>					
C516	MONETARY AMOUNT		M	R	<i>[D] Amount of goods or services stated as a monetary amount in a specified currency.</i>
5025	Monetary amount type qualifier	AN..3	M	R	Calificador monto monetario. 161 - <i>Duty, tax or fee amount</i>
5004	Monetary amount	N..18	C	R	Monto monetario.
6345	Currency, coded	AN..3	C	O	Calificador tipo de moneda.
6343	Currency qualifier	AN..3	C	N	
4405	Status, coded	AN..3	C	N	

<b>AUT M 1</b>		<b>Authentication result</b>			
<i>A segment containing the result of the algorithm permitting the verification of the authenticity of the sender and the integrity of the data</i>					
9280	VALIDATION RESULT	AN..35	M	R	<i>[D] The result of the application of an algorithm to the content of data element in a message.</i>
9282	VALIDATION KEY IDENTIFICATION	AN..35	C	R	<i>[D] Identifies the cryptographic key used to calculate the validation result.</i>

**AUT M 1**

**Message Trailer**

*Segmento que se utiliza para identificar el termino del mensaje..*