



Servicio Nacional de Aduanas  
Dirección Nacional  
Subdirección Técnica  
Subdepto. Procesos Fronterizos

OFICIO CIRCULAR N° 175

Mat: Nuevo formato de placa patente  
para países MERCOSUR.

Adj.: Resolución 33/2014 MERCOSUR

Valparaíso, 2 APR 2016

DE: GERMÁN FIBLA ACEVEDO  
SUBDIRECTOR TÉCNICO (S)

A: DIRECTORES REGIONALES  
ADMINISTRADORES DE ADUANAS

Durante el mes Abril, se detectó el ingreso de vehículos provenientes de Argentina con un nuevo formato de placa patente que consta de 7 caracteres, la cual difiere de la utilizada actualmente que es de 6 caracteres (3 letras y 3 números).

Esta situación provocó algunas dificultades en el sistema de vehículos en las avanzadas que debían digitar el FU de ingreso en el sistema, ya que este sistema permitía registrar sólo el formato de placa patente de 6 caracteres. Misma situación que afectó al sistema MICWEB.

A contar del lunes 25 de Abril tanto el Sistema Integrado de Vehículos como el Sistema MICWEB fueron adecuados para poder utilizar el nuevo formato de placa patente.

Para su conocimiento, este nuevo formato está amparado en la Resolución del Grupo Mercado Común del MERCOSUR N° 33 del 8 de octubre del 2014 y modifica los formatos de placa patente de los siguientes países: Argentina, Uruguay, Paraguay, Brasil y Venezuela.

La resolución N° 33/2014 establece como fecha de implementación de este formato el 1° de Enero de 2016, sin embargo, hasta ahora sólo dos países han implementado este formato.

- Argentina: donde comenzó a regir el 1° de Abril de este año, para todos los vehículos matriculados a contar de esa fecha y que las patentes emitidas con anterioridad a esa fecha seguirán vigentes, motivo por el cual deberán convivir ambos formatos.
- Uruguay: comenzó a regir en marzo de 2015, no teniendo cambios en relación a la numeración actual.

MLVA/rbp

22564

GERMÁN FIBLA ACEVEDO  
SUBDIRECTOR TÉCNICO (S)



Plaza Sotomayor 60  
Valparaíso/Chile  
Teléfono (32) 2134500

**MERCOSUR/GMC/RES. N° 33/14**

**PATENTE Y SISTEMA DE CONSULTAS SOBRE VEHÍCULOS DEL  
MERCOSUR**

**VISTO:** El Tratado de Asunción, el Protocolo de Ouro Preto, las Decisiones N° 28/04 y 53/10 del Consejo del Mercado Común y las Resoluciones N° 08/92, 87/94, 75/97, 32/09, 53/10, 14/11 y 38/11 del Grupo Mercado Común.

**CONSIDERANDO:**

Que es preciso adoptar las medidas necesarias para la consolidación progresiva del proceso de Integración, en el que esté garantizada la libre circulación de vehículos, facilitando las actividades productivas y al mismo tiempo, combata los delitos transfronterizos.

Que la implementación de la Patente MERCOSUR representa un avance en el proceso de consolidación de la integración regional.

Que asimismo es necesaria la implementación de un Sistema de Consultas sobre vehículos del MERCOSUR para avanzar en la lucha contra los delitos de robo de vehículos, la trata de personas y el narcotráfico, entre otros delitos transfronterizos.

**EL GRUPO MERCADO COMÚN  
RESUELVE:**

Art. 1 - La Patente MERCOSUR será de uso obligatorio en todos los Estados Partes para todos los vehículos que sean registrados por primera vez a partir del 1° de enero de 2016, dejando sin efecto toda norma MERCOSUR contraria a esta Resolución.

Art. 2 - Aprobar el diseño de la Patente MERCOSUR que consta como Anexo y forma parte de la presente Resolución.

La Patente MERCOSUR es el equivalente a la denominación de la Placa de Identificación de Vehículos.

Corresponde a cada Estado Parte la distribución de los caracteres alfanuméricos de la Patente MERCOSUR. La distribución seleccionada no debe ser coincidente con la de ningún otro Estado Parte a fin de impedir la obstrucción y confusión en su lectura y que permita, de ese modo, a los Estados Partes la identificación y fiscalización de los vehículos.

Art. 3 - Establecer los siguientes datos mínimos a compartir entre los Estados Partes:

- Propietario (nombre, apellido y documento nacional de identidad);
- Placa
- Tipo de vehículo;
- Marca y modelo;
- Año de fabricación;
- Número de chasis;
- Informes de robos y hurtos.

Dichos datos serán compartidos a través de un intercambio bilateral remoto con clave de acceso mediante un nombre de usuario y contraseña.

Art. 4 - El Grupo Ad Hoc para la elaboración e implementación de la Patente MERCOSUR deberá elaborar un mecanismo que garantice la protección de los datos compartidos, en el que se detallen las autoridades/organismos de fiscalización autorizados a consultar el Sistema de Consultas sobre vehículos del MERCOSUR y se establezca el mecanismo operativo para el intercambio de la información que consta en los sistemas de datos utilizados por los Registros de Vehículos de cada Estado Parte.

Art. 5 – El sistema de consultas y de intercambio de información sobre aspectos relativos a la circulación de vehículos en los Estados Partes será aplicable cuando la normativa que trata los procedimientos acordados sobre la materia sea incorporada por lo menos por dos Estados Partes. La patente será exigible únicamente en los Estados Partes que adopten dicho sistema.

El Estado Parte que lo considere conveniente podrá adoptar la Patente MERCOSUR con anterioridad a la fecha citada en el Artículo 1, siempre que se encuentre en condiciones de poner a disposición de los restantes Estados Partes la información resultante del mencionado sistema de consultas.

Art. 6 - Los Estados Asociados podrán implementar la Patente MERCOSUR y formar parte del Sistema de Consultas sobre vehículos del MERCOSUR, de conformidad con lo establecido en la Decisión CMC N° 28/04.

Art. 7 - Esta Resolución deberá ser incorporada al ordenamiento jurídico de los Estados Partes.

XCV GMC – Buenos Aires, 08/X/14.

## ANEXO

### ESPECIFICACIONES DE LA PATENTE MERCOSUR

#### Patente

Es aquel dispositivo dotado de un arreglo de siete caracteres que consta de letras y números y conforma un serial, embozado en alto relieve. Dicho arreglo se convalida con los datos del Registro, emitido por la autoridad competente que autoriza la circulación del vehículo en las vías públicas y privadas en el ámbito nacional.

Color de fondo: Blanco.

#### 1. Elementos de Seguridad

Bandera del país, emblema del MERCOSUR, Marca de agua, tipo ensure, estampado en caliente con lámina de seguridad con efecto difractivo y onda sinusoidal.

#### 2. Tipo de Color según el uso del Vehículo

Nota: Ver Anexo Modelo de Placa o Patente

| Uso del Vehículo         | Color  |
|--------------------------|--|
| Particular               | Negra  |
| Comercial                | Roja (Pantone Fórmula Sólido Brillante 186C)   |
| Oficial                  | Azul (Pantone Fórmula Sólido Brillante 286C)   |
| Diplomático/<br>Consular | Dorada (Pantone Fórmula Sólido Brillante 130C) |
| Especiales               | Verde (Pantone Fórmula Sólido Brillante 341C)  |
| De Colección             | Gris Plata (SwopPantone Grey)                  |

#### 3. Espesor de la Patente (antes del proceso de embozado)

Entiéndase como la suma de los espesores del sustrato metálico, más la lámina retro-reflectante flexible, más la tinta que será de 1 mm con  $\pm 0,2$  mm.

#### 4. Tamaño de la Patente:

Para Vehículos:

Largo 400 mm  $\pm 2$ mm  
Alto 130 mm  $\pm 2$ mm  
Espesor 1 mm  $\pm 0,2$  mm

Para Motovehículos:

Largo 200 mm  $\pm 2$  mm  
Alto 170 mm  $\pm 2$  mm  
Espesor 1 mm  $\pm 0,2$  mm

#### 5. Tipo de Letra:

La patente MERCOSUR, utilizará la Fuente FFEngschrift. Caja carácter de alto 65 mm (vehículos) y 53 mm (motovehículos).

#### 6. Emblema del MERCOSUR/MERCOSUL

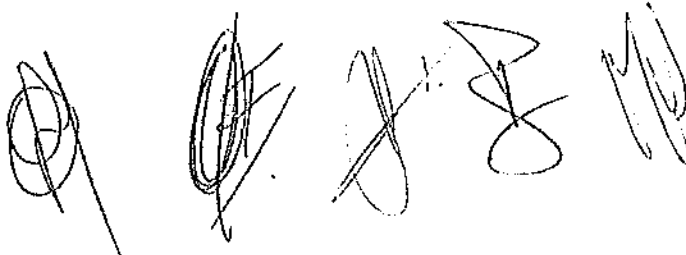
Es el Emblema Oficial del MERCOSUR, claramente visible e impreso en la lámina retro-reflectiva, con un Pantone Azul (286) y Verde (347), con un tamaño de 32 mm por 22 mm para vehículos y con un tamaño de 25 mm por 20 mm para motovehículos. Esta aplicación es sobre fondo color según la Normativa Emblema del MERCOSUR del Manual de Identidad Corporativa, Emblema del MERCOSUR DEC CMC N° 17/02. El extremo izquierdo del logo comienza a los 15 mm del borde izquierdo para vehículos y para motovehículos la bisectriz del ángulo de la patente debe coincidir con la bisectriz del ángulo del emblema.

#### 7. Bandera del Estado Parte - MERCOSUR/MERCOSUL

Deberá colocarse la bandera del país impresa en la lámina retro-reflectiva. Será desplegada en la parte del cuadrante superior derecho, haciendo coincidir la bisectriz de la bandera con la bisectriz principal de la patente, a una distancia de 4 mm tanto de la parte superior como del límite derecho de la patente. Las medidas para vehículos son 28 mm por 20 mm. y para motovehículos 23 mm por 16 mm. Para ambas, las aristas serán romas y tendrán un marco blanco de 1 mm de ancho.

#### 8. Franja Azul:

La patente deberá utilizar una franja azul horizontal cuyo Pantone es 286 y cuyas medidas son para vehículos de 30 mm por 390 mm. y para motovehículos 30 mm por 196 mm, la que será desplegada en la parte superior de la patente.



### 9. Material Retro-reflectivo

Lámina retro-reflectante flexible para toda condición atmosférica consistente en elementos de lentes encerrados dentro de una resina transparente y diseñados para la fabricación de placas o patentes de resolución reflectante multianuales. La parte posterior de la lámina reflectante está pre-recubierta con una adhesión sensible a la presión, con un respaldo protector que facilita la aplicación de los sustratos de placas de vehículos, con un mínimo de 50 candelas.

### 10. Sustrato de Aluminio (Material Base)

El metal utilizado para la fabricación de las placas será de aluminio con un grosor de 1 mm con  $\pm 0,2$  mm.

### 11. Marca de agua

La misma consiste en un efecto óptico visible bajo condiciones de luz normales, inscripto al interior de la lámina retroreflectiva. Se puede utilizar como marca de agua el Emblema del MERCOSUR/MERCOSUL.

### 12. Estampado en caliente

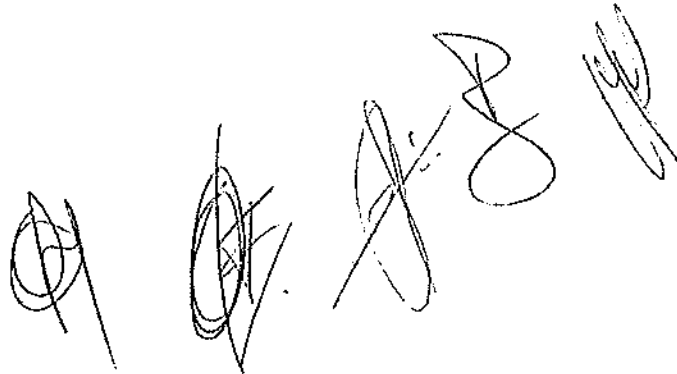
La aplicación de color al dominio y bordes de la patente se realizará mediante transferencia por calor. La lámina o el *foile* de seguridad a ser utilizado tendrá un efecto difractivo. El diseño del mismo consistirá en un *stíffin* que incluya los términos - MERCOSUR "Nombre del país" MERCOSUL-. Para la cual se utilizará la tipografía Gills Sans con una altura de 5 mm.

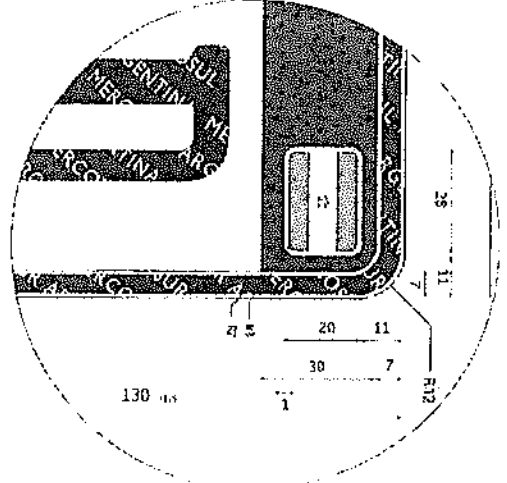
### 13. Onda Sinusoidal

Esta medida de seguridad debe estar inscripta en el interior de la lámina de seguridad. La misma podrá ser utilizada de manera horizontal o vertical a discrecionalidad de cada Estado Parte.

### 14. Prototipo de la Patente

Aprobar el Prototipo de la Patente MERCOSUR que consta como Apéndice.





Handwritten signatures and initials at the bottom of the page.

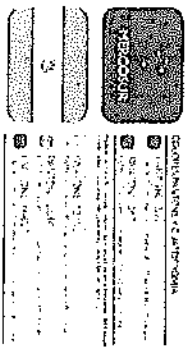
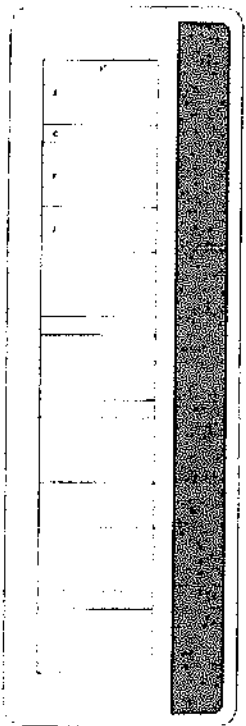
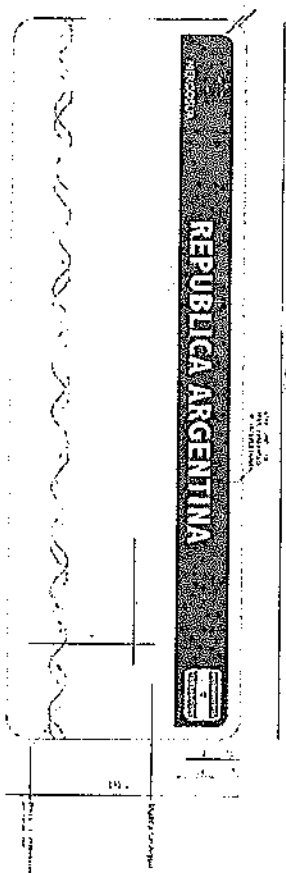
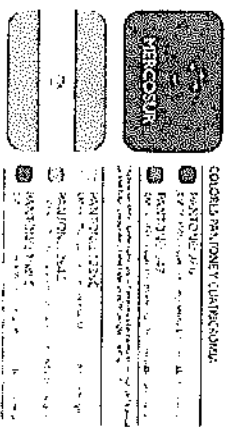
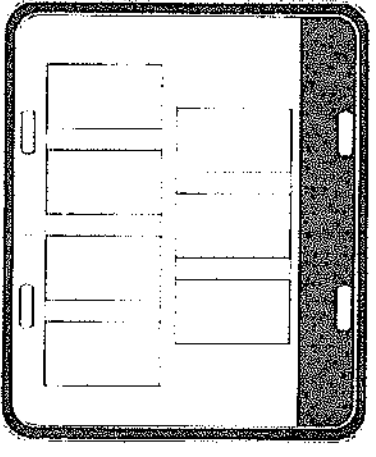
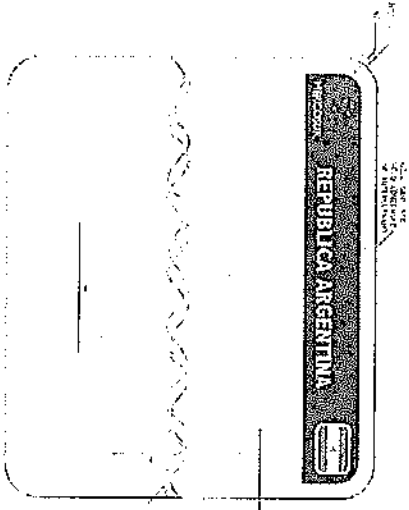
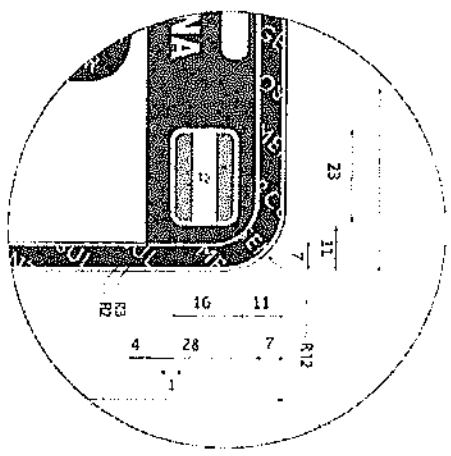
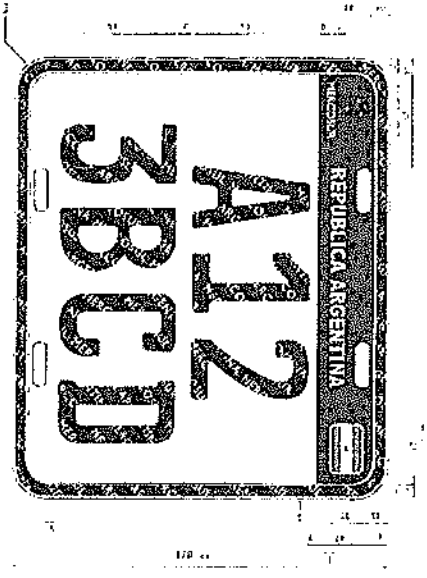
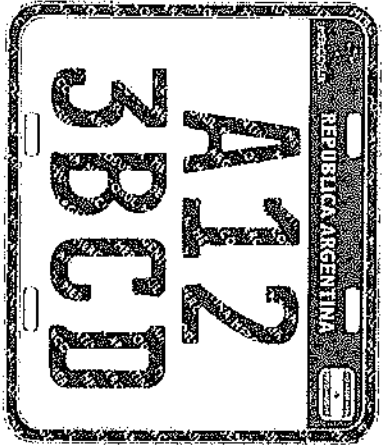


Table with dimensions and technical specifications for the license plate components.



| RELEVANTE |     |
|-----------|-----|
| 132       | 117 |
| 209       | 195 |
| 170       | 146 |

Handwritten signatures and scribbles.